



Toyota
Professional



PROACE CITY VERSO
ÉS PROACE CITY VERSO ELEKTROMOS

TELJESÍTMÉNY, AMI LENYŰGŐZ



A képen egy rövid tengelytávú ELECTRIC FAMILY PLUS modellváltozat látható.

Munka vagy szabadidő, a PROACE CITY VERSO arra született, hogy embereket juttasson el mindenhová. Úgyesen variálható ülések, praktikus tároló megoldások, intuitív multimédia és az alapfelszereltség részeként kínált biztonsági funkciók egész sora gondoskodik arról, hogy mindenki jól érezze magát az utastérben. A PROACE családot teljessé téve pedig mostantól a tisztán elektromos PROACE CITY VERSO EV változat is elérhető, kiváló teljesítményt biztosítva, és bebocsátást engedve a zéró károsanyag-kibocsátású városrészekbe. A kétféle hosszúságban, háromféle erőforrással és akár hűtüléssel utastérrel megrendelhető modell minden utast eljuttat a céljához – ráadásul verhetetlen hatékonysággal.



RÖVID TENGYELTÁV

Minden felszereltségi szinthez elérhető.



HOSSZÚ TENGYELTÁV

Minden felszereltségi szinthez elérhető.

TARTALOM

4	Proace City Verso EV
6	Elektromos hatótávolság
8	Elektromos töltés
10	Elektromos csatlakozás
12	Sokoldalúság
14	Variálhatóság
16	Kényelem
18	Utastér technológia
20	Motorok
22	Biztonság
24	Elektromos felszereltségi szintek
28	Hagyományos hajtású felszereltségi szintek
34	Tartozékok
38	Színek, keréktárcsák és kárpitok
40	Modellválaszték
41	Műszaki adatok
46	Teljes nyugalom

ELEKTROMOS TELJESÍTMÉNY. ZÉRÓ KÁROSANYAG- KIBOCSÁTÁS.

A PROACE CITY VERSO EV kombinálja a PROACE CITY VERSO sokoldalúságát egy zéró károsanyag-kibocsátású, akkumulátoros elektromos hajtáslánc hatékonyságával. Akár fontos ügyfeleket, akár a családját szállítja, a PROACE CITY VERSO EV kiemelkedő rugalmasságot biztosít Önnek városi környezetben. Legyen szó városi fordulókról, vagy vidéki utazásról, az utastér pihentető csendességének és az akár 280 kilométeres hatótávnak köszönhetően egész nap a volán mögött ülhet. A hangtalan, 136 lóerős elektromotor és az 50 kWh kapacitású lítium-ion akkumulátor kategórialeső menettulajdonságokat és fenntartási költségeket biztosít a PROACE CITY VERSO EV számára. Az elektromos hajtáslánc könnyedén csökkenti vállalkozásának fenntartási költségeit és ökológiai lábnyomát. Az utastérben dedikált elektromos funkciók segítik Önt az akkumulátorszint és a fogyasztás szemmel tartásában. Bárhova is vezessen útja, legyen mindig felkészülve.

5 KULCSFONTOSÁGÚ ÉRV AZ ELEKTROMOS VERZIÓ VÁSÁRLÁSA MELLETT



ALACSONY FENNTARTÁSI KÖLTSÉGEK
Élvezze ki az üzemanyag, az adók és a karbantartás terén elérhető megtakarításokat. A PROACE CITY VERSO EV minden egyes úttal pénzt spórol Önnek.



ZÉRÓ KÁROSANYAG-KIBOCSÁTÁS
Vegye be a várost csendben, károsanyag-kibocsátás nélkül, élvezve a kiemelkedő teljesítményt és a parkoláson megspórolt pénzt.



**AKÁR 280 KILOMÉTERES
HATÓTÁVOLSÁG***
A PROACE CITY VERSO EV kiváló hatótávolságának és 750 kilogrammos vontatási képességének köszönhetően magabiztosan indulhat el bárhová.



GYORSTÖLTÉS
Legyen mindig a csúcson: a nyilvános gyorsöltők segítségével mindössze 30 perc alatt 80 százalékra tölthető az akkumulátor.



TOYOTA PROFESSIONAL TÁMOGATÁS
Elkötelezett Toyota Professional márkakereskedőink készséggel segítenek mozgásban tartani Önt és autóját. Magasan képzett kollégáival és az Ön igényeire szabott szolgáltatásaival a Toyota Professional a teljes nyugalomhoz szükséges támogatást kínálja.

* WLTP kalkulációk alapján.



A képen egy rövid tengelytávú FAMILY PLUS modellváltozat látható.



A multimédiás képernyő segít egyértelműen nyomon követni a hatótávolságot, így minden útnak magabiztosan vághat neki.



AZ AKKUMULÁTOR FELADATA

A PROACE CITY VERSO EV akkumulátora egy elektromotort táplál, amely hajtja a kerekeket. Álló helyzetben kikapcsol, míg fékezés közben visszatáplál, így minimumra csökkentve az energiaveszteséget. Amikor a töltöttség alacsony, vagy az akkumulátor teljesen lemerült, egyszerűen újratölthető egy hagyományos otthoni aljzat vagy dedikált töltőpont segítségével.



HÁROM VEZETÉSI ÜZEMMÓD ÁLL RENDELKEZÉSRE

A PROACE CITY VERSO EV modell egy egyedi vezetési üzemmódkapcsolóval van felszerelve. Ennek segítségével három beállítás közül választva optimalizálhatja a hajtáslánc teljesítményét az igényeinek megfelelően: a Power mód a vehemensebb gyorsításokat, a Normal beállítás a hétköznapi használatot, az Eco üzemmód pedig a lehető leghosszabb hatótávolságot helyezi előtérbe.

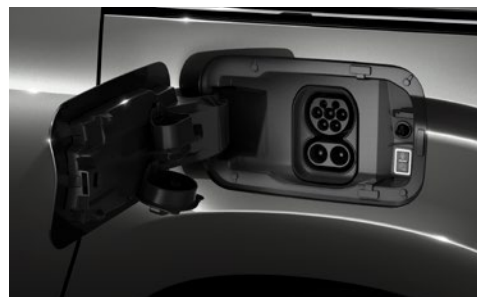
AZ ELEKTROMOS AUTÓZÁS MINDENT EGYSZERŰBBÉ TESZ

Az elektromos hajtáslánc könnyedén spórol Önnek a fenntartási költségek terén, és lecsökkenti ökológiai lábnyomát is – köszönhetően zero károsanyag-kibocsátásának. Az akár 280 kilométeres* hatótávolságával PROACE CITY VERSO EV elképesztő hatékonysággal veszi a városi forgalom által megkívánt folyamatos megállást és elindulást, és menet közben kíméli az akkumulátort. Élvezze az azonnal elérhető csúcnyomatékot, valamint a csendes és zökkenőmentes gyorsulást, amit az erőteljes elektromotor kínál különböző vezetési üzemmódján keresztül. Minden utazást töltsön kiemelkedően csendes és nyugodt környezetben, függetlenül attól, hová szólítja Önt a kötelesség.

* A hatótávolság eltérhet a megadott adattól a vezetési stílusától, a külső hőmérséklettől és egyéb körülményektől függően.

KÖNNYEDÉN FELTÖLTHETŐ

A PROACE CITY VERSO EV segítségével a károsanyag-kibocsátás nélküli közlekedés minden eddiginél könnyebb – főleg, hogy akár 30 perc alatt 80 százalékra tölthető az akkumulátorra. Töltse fel az akkumulátort szabványos otthoni aljzat, fali töltő vagy akár nyilvános gyorsöltő használatával. A PROACE CITY VERSO EV biztosítja, hogy folyamatosan mozgásban lehessen, és 50 kWh-s akkumulátorával bárhová eljuttatja Önt és utasait. Amennyiben a töltő csatlakoztatva van, a töltőpontnál lévő visszajelző megmutatja az akkumulátor töltésének aktuális állapotát, amely még a legforgalmasabb napokon is elegendő energiát biztosít.



A TÖLTÉS ÁLLAPOTÁNAK EGYÉRTELMI JELZÉSE
A PROACE CITY VERSO EV töltőcsatlakozójánál található visszajelző fények a lehető legegyszerűbb módon nyújtanak tájékoztatást a töltés aktuális állapotáról.

- KÉSZENLÉT
- IDŐZÍTETT TÖLTÉS
- TÖLTÉS
- HIBA

CSATLAKOZTATOTT FALI TÖLTŐ
A csatlakozásra kész fali töltő egy intelligens töltési megoldás otthoni és korlátozottan nyilvános használatra. LAN, WiFi és opcionálisan LTE funkciókat is felvonultat, áttetsző borításán pedig színes piktogramok jelzik a töltés aktuális állapotát.

AZ AKKUMULÁTOR TÖLTÉSE



GYORSTÖLTÉS

Egy nyilvános gyorsöltőhöz csatlakoztatva az 50 kWh-s akkumulátor fél óra* alatt akár 80 százalékra tölthető.



FALI TÖLTŐ

Egy gyors, megbízható otthoni/munkahelyi fali töltőhöz csatlakoztatva az akkumulátor 5-7,5 óra* alatt tölthető fel teljesen.



ÁTLAGOS OTTHONI ALJZAT

Egy átlagos otthoni aljzathoz csatlakoztatva, amelyen keresztül a mobiltelefonját is tölti, az akkumulátor 15-31 óra* alatt tölthető fel teljesen.

* A töltés ideje függ a helyi körülményektől is.



Az intelligens érintőképernyő segítségével szem előtt tarthatja az elérhető töltőpontokat. Megállókat iktathat be, és azonnali értesítéseket kaphat, ha az akkumulátor merülőben van.



Az innovatív, 10" digitális műszeregység mindig szem előtt tartja a legfontosabb információkat.



AZ AKKUMULÁTOR TÖLTÉSÉNEK ÉS AZ UTASTÉR ELŐMELEGÍTÉSÉNEK IDŐZÍTÉSE

Biztosítsa, hogy áruszállítója mindig készen áll a fogadására: időzítse az akkumulátor töltését és állítsa be az utastér előmelegítését, hogy jól induljon a napja.



AKKUMULÁTORHASZNÁLAT KIJELZÉSE

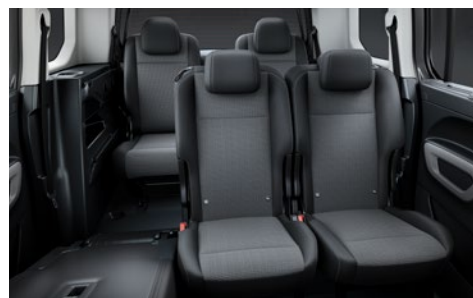
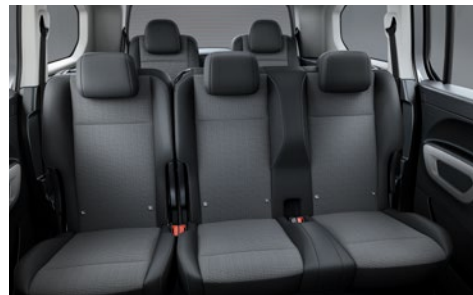
Tökéletesítse vezetési stílusát az akkumulátor energiájának felhasználását és a visszanyert energia mennyiségét. Ön elé táró vizuális útmutató segítségével.

CSATLAKOZZON, IRÁNYÍTSON ÉS LEGYEN MINDIG KÉPBE

A PROACE CITY VERSO ELEKTROMOS egyedi EV funkcióinak sora biztosítja, hogy egyetlen pillantással birtokába kerüljön a legfontosabb információknak a napi rutinja során. Minden lényeges adatot egy helyen láthat, köszönhetően a 10" TFT műszeregységen és a 8" központi érintőképernyőn megjelenő vezetési adatoknak. Kövesse elektromos fogyasztását, az akkumulátorszintet és tartsa szem előtt a legközelebbi töltőpontokat. Birkózzon meg a városi forgalommal stílusosan a Toyota navigációs rendszerének segítségével. Az észrevétlenül integrált technológia minden utazást könnyebbé tesz.

INTELLIGENS KIALAKÍTÁS, ÁTGONDOLT KÉNYELEM

Csekély károsanyag-kibocsátásával és kategóriaelső üzemanyag-fogyasztásával a PROACE CITY VERSO ideális a városi közlekedéshez is – Ön pedig értékelni fogja az alacsony üzemeltetési költségeket. Az autó intelligens, moduláris felépítése révén pontosan az Önnek tetsző konfigurációt állíthatja össze, legyen szó akár üzleti, akár magáncélú használatról. Az üléseket síkba döntve a lehető legnagyobb utasteret alakíthatja ki, ha pedig többedmagával utazik, a második ülésorban (amelynek minden üléséhez ISOFIX rendszer tartozik), mindenki teljes biztonságban és kényelemben utazhat. Az autóban számos fejlett technológia, többek közt head-up kijelző, intelligens parkolássegítő rendszer (IPA) és 3D navigációval kiegészített Pro-Touch multimédia rendszer gondoskodik arról, hogy az utazás kellemes, a vezetés pedig stresszmentes legyen.



60:40 ARÁNYBAN OSZTOTT ÜLÉSPAD

A második ülésor egyharmada vagy kétharmada előre hajtható, sőt az egész sort síkba döntheti, ha maximális rakodótérre van szüksége. Az ülésekhez ISOFIX rögzítési pontok is tartoznak.

3 KÜLÖNÁLLÓ ÜLÉS

A második ülésorhoz három különálló ülést is rendelhet, amelyek mindegyikét ISOFIX rögzítési pontokkal szereltük fel. A három különálló ülés szintén síkba hajtható.



A stílus és a funkcionalitás egyedi keverékeként a PROACE CITY VERSO biztosítja a modern városi közlekedés által elvárt hatékonyságot, teret és kényelmet.

A képen egy rövid tengelytávú SHUTTLE modellváltozat látható.



A három különálló ülés könnyen ledönthető és variálható az utasok igényei szerint.

A képen egy rövid tengelytávolságú FAMILY PLUS modellváltozat látható.



SÍKBA DÖNTHETŐ ELSŐ UTASÜLÉS** ÉS MÁSODIK ÜLÉSSOR

Az összes utasülés ledöntésével akkora rakodóteret alakíthat ki, ahová 3,5 méter hosszú tárgyak is beférnek.



3 ISOFIX CSATLAKOZÓ

Teljes nyugalom: a 2. sori üléseknél alapfelszerelés az ISOFIX gyerekülés-rögzítés.

VARIÁLJA ÁT – AZTÁN VARIÁLJA ÁT ÚJRA

Akár fizető ügyfelek, akár szerettei ülnek Ön mögött, a taxisofőrök és a szülők egyaránt tudják, mennyire fontos a variálhatóság. A PROACE CITY VERSO akár hét utast is képes befogadni (rövidebb és hosszabb verzióban is), akár három különálló, ISOFIX csatlakozással rendelkező üléssel a második sorban, vagy 60:40 arányban dönthető hátsó üléspaddal. Kényelmesen csúsztassa a különálló üléseket a második sorban, ezzel akár lényegesen nagyobb csomagteret, vagy éppen hátsó lábteret kialakítva. A rakodótér maximális kihasználás érdekében a második sor ülései és az első utasülés is teljesen síkba dönthető.

ÜDVÖZÖLJÜK A KOMFORTZÓNÁJÁBAN!

Dőljön hátra, lazítson, és élvezze az autózást! Akár a volán mögött, akár valamelyik utasülésben ül, garantáltan lenyűgözőnek találja majd a Toyota PROACE CITY VERSO-t. Az első üléseken kartámasz várja Önt, rengeteg tárolóhelyet talál, a nyitható hátsó szélvédőn át könnyen hozzáfér a csomagtérhez... csupa praktikus és kényelmes megoldás! Miközben a panorámatető fényel tölti meg a kabint, merüljön el kedvenc zenéjében, amit az Apple CarPlay* vagy az Android Auto™ rendszerek segítségével élvezhet. A PROACE CITY VERSO-t Ön és az utasai köré terveztük.



NYITHATÓ HÁTSÓ CSOMAGTÉR ABLAK

A legszűkebb helyeken is könnyen hozzáférhet a csomagtérhez

CSOMAGTÉRTÁLCA

A nyitható hátsó szélvédővel együtt kínált, állítható tálca tökéletes az olyan holmik tárolásához, amiket szeretne könnyen elérni.

PANORÁMATETŐ KONZOL

Töltse meg fényel a kabint – amikor pedig besötétedik, élvezze a hangulatvilágítást.

Az első ajtóknál található 5,9 literes tárolórekesz extra helyet kínál az utasok dolgainak, míg a hátsó utasok a fejük feletti és a padlóban lévő tárolókat élvezhetik.

A képen egy rövid tengelytávú FAMILY PLUS modellváltozat látható.

**PRO TOUCH**

A 3D navigációval és Toyota Csatlakoztatott Szolgáltatásokkal kiegészített rendszer olyan eszközöket kínál, mint a valós idejű forgalomfigyelés, a TomTom helyszínek, az időjárás, parkolási és tankolási információk, vagy éppen a POI-helyek.

**TOYOTA CONNECT (APPLE CARPLAY* ÉS ANDROID AUTO™)**

A Toyota Connect megjeleníti okostelefonja képernyőjét, így még egyszerűbben telefonálhat vagy hallgathat zenét.

TECHNOLÓGIA, AMI MINDEN PERCBEN ÖNT SZOLGÁLJA

Hangvezérlésével** és érintőképernyőjével a PROACE CITY VERSO a legmodernebb multimédiás és kapcsolódási megoldásokat kínálja. A 8 colos képernyő jóval többet rejt, mint egy általános audiorendszer, hiszen a MirrorLink® technológiájú okostelefonintegráció, a Siri asszisztenssel kiegészített Apple CarPlay*, illetve a Google asszisztenssel kiegészített Android Auto™ és a Bluetooth® segítségével egyszerűen csatlakoztathatja okostelefonját, és kényelmesen kezelheti a készülékben tárolt tartalmakat. Bármerre vezessen is az útja, a TomTom Traffic legfrissebb közlekedési információi alapján mindig megtalálja majd a legjobb útvonalat.

* Az Apple CarPlay az Apple Inc. bejegyzett védjegye.

** A hangvezérlés magyar nyelven nem érhető el.

ÖNNEK MELYIK LESZ A LEGJOBB?

A PROACE CITY VERSO palettája számos választási lehetőséget és rugalmasságot biztosít az Ön számára. A háromféle erőforrás közül – amelyek magukban foglalják a zöld elektromos és a kiváló reakciókkal rendelkező dízel hajtásláncot is – biztosan megtalálja az Önnek leginkább megfelelő verziót.

A fejlett benzines és dízel erőforrások 102 és 130 lóerő közötti teljesítményt kínálnak a kategória legkedvezőbb széndioxid-kibocsátási és üzemanyag-fogyasztási értékei mellett. Ugyanakkor választhatja a zöld utat is a PROACE CITY VERSO EV kivitel képében, amely költséghatékony, zero károsanyag-kibocsátású megoldást biztosít az Ön számára, és 50 kWh kapacitású akkumulátorának köszönhetően akár 280 kilométeres hatótávval rendelkezik.

ELEKTROMOS

Elektromotor 50 kWh

Akkumulátor kapacitása: **50 kWh**
Tisztán elektromos hatótávolság*: **245–293 km**
Akkumulátor feltöltésének ideje: **0,5 óra**

BENZINMOTOR

1,2 l benzinmotor 110 6 M/T

Teljesítmény: **110 LE**
Üzemanyag-fogyasztás*: **6,2–7,4 l/100 km**
CO₂ kibocsátás*: **140–167 g/km**

DÍZELMOTOR

1,5 l D-4D 100 6 M/T

Teljesítmény: **102 LE**
Üzemanyag-fogyasztás*: **4,9–5,9 l/100 km**
CO₂ kibocsátás*: **129–154 g/km**

DÍZELMOTOR

1,5 l D-4D 130 6 M/T

Teljesítmény: **130 LE**
Üzemanyag-fogyasztás*: **5,0–5,9 l/100 km**
CO₂ kibocsátás*: **130–154 g/km**

DÍZELMOTOR

1,5 l D-4D 130 8 A/T

Teljesítmény: **130 LE**
Üzemanyag-fogyasztás*: **5,2–6,2 l/100 km**
CO₂ kibocsátás*: **146–163 g/km**

* Kombinált ciklusban.

M/T = Manuális sebességváltó.

A/T = automata váltó.



A képen egy rövid tengelytávú ELECTRIC FAMILY PLUS modellváltozat látható.

TELJES VÉDELEM MINDEN UTAZÁS SORÁN

A biztonság létfontosságú, amikor emberek szállítása a cél. Ennek megfelelően a Toyotánál nem kötünk kompromisszumot ezen a téren, és éppen ezért a PROACE CITY VERSO három biztonsági csomaggal érhető el, melyek mindegyike úgy lett megalkotva, hogy privát és üzleti használatra egyaránt alkalmas legyen.

Az alapfelszereltség részeként kínáljuk az ütközést megelőző biztonsági rendszert, a jelzőtábla felismerő rendszert, a sávelhagyásra figyelmeztető rendszert kormányzási segéddel, a sebességtartó automatikát sebességkorlátozóval és a fáradtságérzékelőt is. A PROACE CITY VERSO utasterében Ön és utasai is biztonságos kezekben vannak.

HÁROM VÁLASZTHATÓ SAFETY SENSE CSOMAG

1

Ütközést megelőző biztonsági rendszer Fáradtságérzékelő Sávelhagyásra figyelmeztető rendszer kormányzási segéddel Sebességtartó automatika sebességkorlátozóval

2

Az első csomag tartalma, plusz: Kiterjesztett jelzőtábla felismerő rendszer Automata távolsági fényszóró Adaptív sebességtartó automatika Utánfutó stabilizáló rendszer



TOYOTA TRACTION SELECT

A Toyota Traction Select az emelkedőn indulást segítő rendszerrel (HAC) minden terepen magabiztosságot ad. Válasszon a tekerőkapcsolóval a Normal, a Snow, a Sand és az All-Terrain beállítások közül.



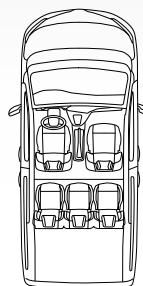
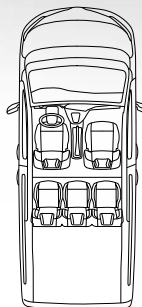
* Technikai neve: Pre-Crash biztonsági rendszer.

PROACE CITY VERSO ELEKTROMOS FELSZERELTSÉGEK

SHUTTLE



Proace City Verso EV – Shuttle

Rövid
tengelytávHosszú
tengelytáv

SHUTTLE

Főbb jellemzők:

- 16" acél keréktárcsák díztárcsával
- Fényezett első és hátsó lökhárító
- Fényezett ajtókilincsek és fekete tükörborítás
- Fényezett ajtóvédő díszcsík króm betéttel
- Tetőcsomagtartó előkészítés
- Jobb és bal oldali tolóajtó
- Halogén fényszórók
- Első és hátsó ködlámpa
- Sötétedésérzékelő
- Külső tükrök elektromos állítása, fűtettek, manuálisan behajthatók

- 4 db rögzítőkampó a csomagterben
- Távirányítás központizár
- Pro-Touch 8"-os színes érintőképernyő, USB és Bluetooth, kormánykerék mögötti vezérlő
- Színes, 3,5"-os TFT multi-információs kijelző a kormánykerék mögött
- 6 hangszóró
- Connectivity
- DAB – Digitális adások vétele
- Légkondicionáló manuális állítású
- Műanyag kormánykerék
- Kormánykerék hossz- és magasságállítással

- Tempomat sebességhatárolóval
- Elektromos rögzítőkék
- Króm belső ajtókilincs
- 12V-os csatlakozó az utastérben
- Szövetszőnyeg elöl
- Csomagtértálca (L1H1 5 üléses modellváltozat esetén)
- Önálló vezetőülés
- Vezetőülés magasságállítással, deréktámasszal és kartámasszal
- Szimpla utasülés, manuálisan állítható, dönthető
- Szövet utastérborítás minden ülésorban



Proace City Verso EV – Shuttle

- Toyota Manhattan sötétszürke ülésborítás
- 5 üléses kivitel
- Csomagtérrel síkba hajtható 1/3-2/3 arányban osztott 2. ülésor (3 személyes üléspad)
- Elektromos ablakemelők az első és második sorban (egyérintéses nyitás)
- 3. sorban fix oldalüvegek
- Színezett üvegek
- Sávelhagyásra figyelmeztető rendszer
- Jelzőtábla felismerő rendszer
- Fáradtságérzékelő

- Radaros Pre-Crash rendszer gyalogos felismeréssel
- HAC – Emelkedőn indulást segítő rendszer
- Első és hátsó parkolóradar
- Fedélzeti töltésvezérlés: CCS2 (AC 3P 11 kW / DC 100 kW)
- Töltésidőzítés
- Elektromos kábel zár

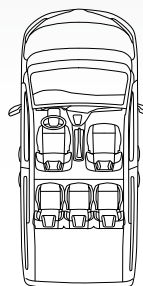
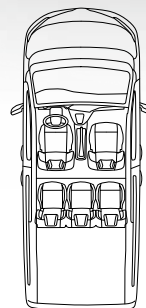
- Töltőcsatlakozó fedél zárható (AC és DC töltéseknél)
- Töltésvisszajelző lámpa a töltőfejnél
- Kábel a jármű töltéséhez (Mode2 (8A / 1P) / Mode3 (32A / 3P))

FELSZERELTSÉGEK (ELEKTROMOS)

FAMILY+



Proace City Verso EV – Family +

Rövid
tengelytávHosszú
tengelytáv

FAMILY+

Főbb jellemzők:

- 17" könnyűfém keréktárcsák
- Fényezett első és hátsó lökhárító, ajtókilincsek és fekete tükröborítás
- Fényezett ajtóvédő dízscsík króm betéttel
- Felfelé nyíló, üveges csomagterajtó
- Jobb és bal oldali tolóajtó
- Fekete tetősín
- 4 db rögzítőkampó a csomagterben
- Fényezett tolóajtó sín borítás
- Halogén fényszórók, automata távolsági fényszóróval
- Első és hátsó ködlámpa

- Sötétedésérzékelő
- Elektrokromatikus belső visszapillantó tükör
- Esőérzékelős ablaktörlő
- Külső tükrök elektromos állítású, fűtöttek, elektromosan behajthatók
- Utasfigyelő tükör
- Pro-Touch 8"-os színes érintőképernyő, USB és Bluetooth, kormányról vezérelhető
- Színes, 10"-os TFT multi-információs kijelző a kormánykerék mögött
- 6 hangszóró
- Connectivity
- DAB – Digitális adások vétele
- GPS-es navigáció Európa térképpel
- Távirányítás központizár
- Intelligens nyitási rendszer, nyomógombos indítás
- Automata légkondicionáló berendezés
- Bőr kormánykerék
- Kormánykerék hossz- és magasságállítással
- Tempomat sebességhatárolóval
- 12V-os csatlakozó a műszerfalon és a csomagterben
- Elektromos rögzítőfék
- Szövetcsőnyeg elöl
- Króm belső ajtókilinc



Proace City Verso EV – Family+

- Kalaptartó (L1 esetén egyben kivehető, L2 esetén rolós)
- Csomagtértálca – L1H1 5 üléses modellváltozatnál
- Nagyméretű tárolórekesz a csomagtér felső részén (kizárólag rövid, 5 üléses változatnál)
- Panorámatető – fix (kizárólag rövid, 5 üléses változatnál)
- 230V csatlakozó az első utasülés lábterénél
- Önálló vezetőülés
- Vezetőülés magasságállítással, deréktámasszal és kartámasszal
- Sötétszürke szövet ülésborítás
- 5 üléses kivitel
- Csomagtérrel síkba hajtható 2. ülésor: 3 db 1 személyes önálló ülés
- Lehajtható asztalka és térképzszeb az első ülések háttámláján
- Fűthető vezető- és utasülés
- Elektromos ablakemelők az első és második sorban (egyérintéses nyitás)
- 3. sorban fix oldalüvegek
- Sötétített üvegezés
- Nyitható ablak a csomagterajtóban
- Fűthető szélvédő
- Fedélzeti töltésvezérlés: CCS2 (AC 3P 11 kW / DC 100 kW)
- Töltőcsatlakozó fedél zárható (AC és DC töltéseknél)
- Töltésidőzítés
- Töltésvisszajelző lámpa a töltőfejnél
- Elektromos kábel zár
- Kábel a jármű töltéséhez (Mode2 (8A / 1P) / Mode3 (32A / 3P))
- Holttérfigyelő rendszer
- Keresztirányú forgalomra figyelmeztető jelzés
- Sávelhagyásra figyelmeztető rendszer
- Jelzőtábla felismerő rendszer
- Fáradságérzékelő
- Radaros Pre-Crash rendszer gyalogos felismeréssel
- Elektromos gyerekzár
- Első és hátsó ultrahangos parkolásérzékelők
- Tolatókamera

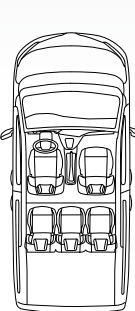
FELSZERELTSÉGEK

COMBI

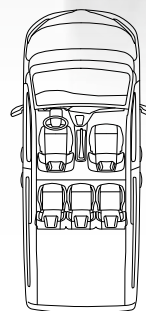


Combi rövid tengelytávú

Combi hosszú tengelytávú



Rövid
tengelytávú



Hosszú
tengelytávú

COMBI

Főbb jellemzők:

- 16" acél keréktárcsák dísz tárcsával
- 5 üléses kivitel
- Halogén fényszórók
- Sötétedésérzékelő
- Színezett üvegek
- Külső tükrök elektromos állítású, fűtettek, manuálisan behajthatók
- Fekete első és hátsó lökhárító, ajtókilincsek és tükörborítás, oldalvédő csík
- Csomagtérajtó, 180°-ban oldalra nyíló üveges
- Tetőcsomagtartó előkészítés
- Jobb oldali toloajtó
- Rádió, kormánykerék mögötti vezérlő, Bluetooth és USB csatlakozóval
- Színes, 3,5"-os TFT multi-információs kijelző a műszerfalán
- DAB – Digitális adások vétele
- 2 hangszóró
- Önálló vezetőülés magasságállítással
- Szövet utastérborítás minden ülésorban
- Sötétszürke ülésborítás
- Távirányítós központizár
- Légkondicionáló manuális állítású
- Tempomat sebességhatárolóval



Combi

- Első elektromos ablakemelők
- Textilszőnyeg elől
- 4 db rögzítőkampó a csomagterben
- Csomagtértálca – L1H1 5 üléses modellváltozatnál
- Csomagtérvilágítás
- Kalaptartó
- 12V-os csatlakozó az utastérben
- Sávelhagyásra figyelmeztető rendszer
- Jelzőtábla felismerő rendszer
- Fáradtságérzékelő
- Radaros Pre-Crash rendszer gyalogos felismeréssel
- HAC – Emelkedőn indulást segítő rendszer

FELSZERELTSÉG



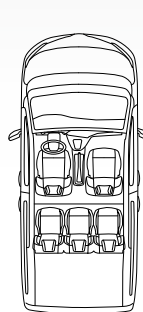
16" acél keréktárcsák dísz tárcsával

FELSZERELTSÉGEK SHUTTLE

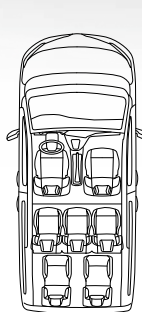


Shuttle rövid tengelytávú

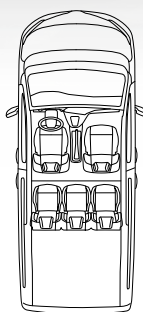
Shuttle rövid tengelytávú



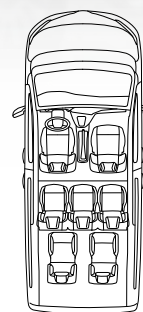
Rövid
tengelytávú



Rövid
tengelytávú



Hosszú
tengelytávú



Hosszú
tengelytávú

SHUTTLE BASE

Főbb jellemzők:

- 16" acél keréktárcsák dísz tárcsával
- Fényezett első és hátsó lökhárító, ajtókilincsek és fekete tükörborítás, ajtóvédő díszcsík króm betéttel
- Felfelé nyíló, üveges csomagterájtó
- Tetőcsomagtartó előkészítés
- Jobb és bal oldali tolóajtó
- Halogén fényszórók
- Első és hátsó ködlámpa (automata váltó esetén)
- Sötétedésérzékelő
- Esőérzékelős ablaktörlő (automata váltó esetén)
- Külső tükrök elektromos állítású, fűtöttek, manuálisan behajthatók
- 4 db rögzítőkampó a csomagterben
- Pro-Touch 8"-os színes érintőképernyő, USB és Bluetooth, kormánykerék mögötti vezérlő
- Színes, 3,5"-os TFT multi-információs kijelző a kormánykerék mögött
- 6 hangszóró
- Connectivity
- DAB – Digitális adások vétele
- Légkondicionáló manuális állítású
- Tempomat sebességhatárolóval
- Króm belső ajtókilincsek



Shuttle

SHUTTLE ACTIVE

Főbb jellemzők

- (Base felszereltségen felül)
- Első és hátsó parkolóradar
 - Első ködlámpák

- 12V-os csatlakozó az utastérben
- Csomagtérvilágítás
- Kalaptartó (L1 modellnél egyben kivehető, L2 esetén rolós)
- Szövetcszönyeg elől
- Csomagtértálca – Alapfelszereltség L1H1 5 üléses modellváltozatnál
- Önálló vezetőülés magasságállítással, deréktámasszal és kartámasszal
- Szövet utastérborítás minden ülésorban
- Toyota Manhattan sötétszürke ülésborítás

- Elektromos ablakemelő az első és második sorban (egyérintéses nyitás)
- Sávelhagyásra figyelmeztető rendszer
- Jelzőtábla felismerő rendszer
- Fáradtságérzékelő
- Radaros Pre-Crash rendszer gyalogos felismeréssel
- HAC – Emelkedőn indulást segítő rendszer
- Elektromos gyerekzár
- Távirányítós központizár



16" acél keréktárcsák dísz tárcsával

PROACE CITY VERSO

FAMILY & FAMILY+



Family+ rövid tengelytávú

Family hosszú tengelytávú

FAMILY BASE

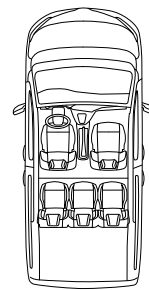
Főbb jellemzők:

- 17" könnyűfém keréktárcsák
- Fényezett első és hátsó lökhárító, ajtókilincsek és fekete tükörborítás, ajtóvédő díszcsík króm betéttel
- Felfelé nyíló, üveges csomagterajtó
- Jobb és bal oldali tolóajtó
- Fekete tetősín
- Halogén fényszórók, automata távolsági fényszóróval
- Első és hátsó ködlámpa
- Sötétedésérzékelő
- Elektrokromatikus belső visszapillantó tükör

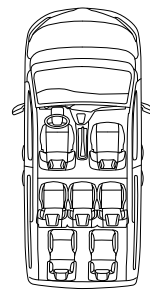
- Esőérzékelős ablaktörlő
- Külső tükrök elektromos állítású, fűtötték, elektromosan behajthatók
- Automata légkondicionáló berendezés
- Bőr kormánykerék
- Önálló vezetőülés, magasságállítással, deréktámasszal és kartámasszal
- Szövet utastérborítás minden ülésorban
- Toyota Manhattan sötétszürke ülésborítás
- Csomagtérrel síkba hajtható 2. ülésor: 3 db 1 személyes önálló ülés

- Lehajtható asztalka és térképzseb az első ülések háttámláján
- Fűthető vezető- és első utasülés
- Tempomat sebességhatárolóval
- 12V-os csatlakozó a műszerfalon és a csomagtérben
- Elektromos rögzítőfék
- Szöveteszőnyeg elöl
- Króm belső ajtókilincs
- Csomagtérvilágítás
- Olvasólámpák az első sorban
- Kalaptartó (L1 modellnél egyben kivehető, L2 esetén rolós)

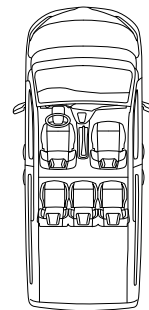
- Csomagtértálca – L1H1 5 üléses modellváltozatnál
- 4 db rögzítőkampó a csomagtérben
- Pro-Touch 8"-os színes érintőképernyő, USB és Bluetooth, kormányról vezérelhető
- Színes, 3,5"-os TFT multi-információs kijelző a kormánykerék mögött
- 6 hangszóró
- Connectivity
- DAB – Digitális adások vétele
- Elektromos ablakemelők az első és második sorban (egyérintéses nyitás)
- Sötétített üvegezés



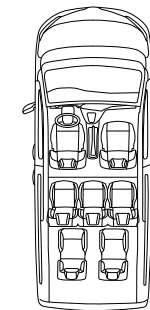
Rövid tengelytávú



Rövid tengelytávú



Hosszú tengelytávú



Hosszú tengelytávú



Family+

FAMILY+

Főbb jellemzők

(a Family felszereltségen felül):

- Holtterfigyelő rendszer
- Intelligens nyitási rendszer, nyomógombos indítás
- Intelligens parkolási rendszer
- Nagyméretű tárolórekesz a csomagter felső részén (kizárólag rövid, 5 üléses változat esetén)
- Panorámatető – fix (kizárólag rövid, 5 üléses változat esetén) érhető el
- GPS-es navigáció Európa térképpel

- Adaptív sebességtartó automatika
- Utasfigyelő tükör
- Keresztirányú forgalomra figyelmeztető jelzés
- 230V csatlakozó az első utasülés lábtérnél

FAMILY + TTS

Főbb jellemzők

(a Family + felszereltségen felül):

- Traction select választható vezetési módok
- Alsó motorvédő lemez

FELSZERELTSÉG



17" könnyűfém keréktárcsák (öt duplaküllös)

TARTOZÉKOK

A Toyota tartozékokkal saját elképzelései szerint alakíthatja PROACE CITY VERSO modelljét. Legyen szó védelemről vagy éppen szállításról, a tartozékok széles kínálatában biztosan megtalálja, amire szüksége van.



THULE MOTION 800 SÍBOX
Nagy helyet kínál, mégis áramvonalas, és kifejezetten a téli sportok kedvelői számára praktikus. Mindkét oldalról nyitható és könnyen pakolható.



KERÉKPÁRTARTÓ
A Toyota tetőcsomagtartóhoz csatlakozó, zárható, könnyű szerkezet biztonságosan rögzíti a kerekeket és a vázat, és kényelmesen, a tető magasságában kezelhető.



LEVEHETŐ VONÓHOROG
Könnyen rögzíthető a vonóhorog bármikor, amikor vontatni szeretne. A rendszer zárható és kitartó korróziógátló felületkezeléssel rendelkezik. Kábelköteg hozzá külön kapható.



KERESZTRUDAK ÉS TÁROLÓZSÁK
A könnyen felszerelhető, zárható keresztrudak stabil alapot biztosítanak a szállításhoz, például a kerékpártartókhoz vagy a tető- és síboxokhoz. Használaton kívül a rudakat egy zsákban tárolhatja; minden rúdhoz külön rekeszt talál, és a táska erős poliészter-PVC anyaga a tárolás során megóvjaa az elemeket a portól és a karcolásoktól.



SÍLÉC ÉS SNOWBOARD TARTÓ
Könnyen használható tartó négy pár sílécnek (a síléc méretétől függően) vagy két snowboardnak.

A tartozékok teljes listájáért kérjük látogasson el Toyota márkakereskedőjének honlapjára.

SEGÍTSÉG A TÖLTÉSBEN

Toyota elektromos modelljének legkényelmesebb töltése érdekében érdemes Toyota fali töltőt használni. A fali töltő kínálatunk tagjai tökéletesen alkalmasak a Toyota modellekhez, és biztonságos, a hagyományos otthoni aljzatnál gyorsabb töltést biztosítanak. Az összes Toyota fali töltő támogatja a 22 kW-os töltést és a három fázist, ezzel nem csak most, de a jövőben is kiszolgálva igényeit.



TÖLTŐKÁBEL

Amikor úton van, használja ezt a kábelt, hogy csatlakoztassa autóját a nyilvános töltőkhöz (elérhető 5, 7,5 és 10 méteres hosszúságban).



TOYOTA ENTRY FALI TÖLTŐ

A Toyota fali töltője kategóriájának legkisebb darabja, amely alkalmas otthoni, vagy korlátozottan nyilvános használatra is. Ez a fali töltő integrált töltőkábelrel és Type 2 csatlakozóval rendelkezik, ezzel biztosítva a problémamentes és egyszerű használatot.

CSATLAKOZTATOTT FALI TÖLTŐ

A csatlakozásra kész fali töltő egy intelligens töltési megoldás otthoni és korlátozottan nyilvános használatra. LAN, WiFi és opcionálisan LTE funkciókat is felvonultat, áttetsző borításán pedig színes piktogramok jelzik a töltés aktuális állapotát.

TÖLTŐKÁBEL TÁROLÓ ZSÁK

Ez a praktikus tároló zsák megőrzi töltőkábelének jó állapotát és megelőzi, hogy szétcsússzon, ezzel értékes helyet foglalva csomagteréből.



CSOMAGTÉRTÁLCA

A csomagtértálca tökéletesen illeszkedik a PROACE CITY VERSO csomagtartójába, és véd a kosztól, kiömlő folyadékoktól vagy sáros cipőktől. Csúszásgátlóval ellátott felülete a csomagok ide-oda csúszkálását is megakadályozza.



SZŐNYEGEK

A mutatós és strapabíró szőnyegek megóvják az utastér padlókrépjét. A vezetőülés előtt biztonsági rögzítés akadályozza meg a szőnyeg elcsúszását.



VÍZSZINTES CSOMAGRÖGZÍTŐ HÁLÓ

Erős, fekete nejlónháló, amely biztosan rögzíti a kisebb tárgyakat a csomagtartóban. A háló a csomagtér padlójához rögzíthető.



HAMUTARTÓ

Stabilan rögzíthető a pohártartóban. Fedeles kialakítása megakadályozza a hamu szétszóródását és a szagok terjedését. Ha nem hamutartóként használja, apró tárgyak tárolására is alkalmas.

A tartozékok teljes listájáért kérjük látogasson el Toyota márkakereskedőjének honlapjára.

KÁRPITOK, KERÉKTÁRCSÁK ÉS KAROSSZÉRIASZÍNEK



1. Sötétszürke szövet

Alapfelszereltség
a Combi modellnél

2. Toyota Manhattan szövet

Alapfelszereltség a Shuttle,
Family és Family + modelleknél

3. 16" acél keréktárcsák dísz tárcsával

Alapfelszereltség a Combi
és Shuttle modelleknél

4. 17" könnyűfém keréktárcsák (öt duplaküllös)

Alapfelszereltség a Family
és Family + modelleknél



6



7



8


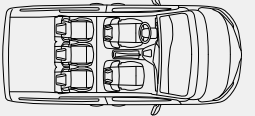
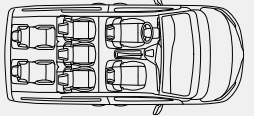
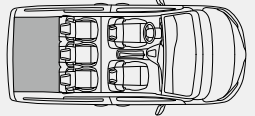
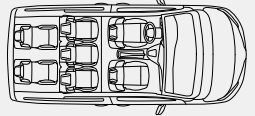

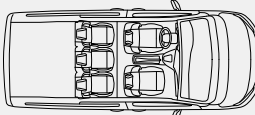
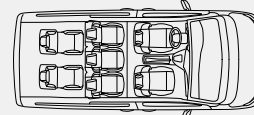
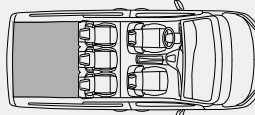
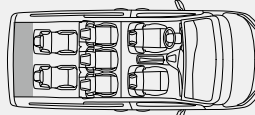


9

6. EPR Hófehér
7. EVL Sólómszürke*
8. KCA Ezüst*
9. KTV Éjfékete

* Metálfényezés.

KAROSSZÉRIA VÁLTOZATOK

KAROSSZÉRIA VÁLTOZAT	5 ÜLÉS	7 ÜLÉS	5 ÜLÉS, RAKTÉR TÉRFOGAT (liter)	7 ÜLÉS, RAKTÉR TÉRFOGAT (liter)
 RÖVID TENGYELTÁV			 2130	 65
 HOSSZÚ TENGYELTÁV			 2950	 209/322*

MŰSZAKI ADATOK

	Elektromos	Dízel	Dízel	Dízel	Benzines
	Elektromotor 50 kWh	1.5 l D-4D 100 6 M/T	1.5 l D-4D 130 6 M/T	1.5 l D-4D 130 8 A/T	1.2 l benzin 110 6 M/T
KÖRNYEZETI TELJESÍTMÉNY					
EV hatótáv – Kombinált WLTP (km)	245–293	–	–	–	–
EV hatótáv – Városi (km)	350–444	–	–	–	–
Elektromos energia fogyasztás (Wóra/km)	187–227	–	–	–	–
Üzemanyag-fogyasztás (az EU 2018/1832 rendelete alapján)					
Kombinált fázisban (l/100km)	–	4,9–5,9	5,0–5,9	5,2–6,2	6,2–7,4
Alacsony fázisnál (l/100km)	–	5,1–5,9	5,0–5,8	5,9–7,1	7,2–7,8
Közepes fázisnál (l/100km)	–	4,5–5,5	4,6–5,5	4,9–5,9	5,8–6,9
Magas fázisnál (l/100km)	–	4,2–5,1	4,3–5,2	4,5–5,4	5,3–6,4
Extra magas fázisnál (l/100km)	–	5,7–6,8	5,7–6,7	5,7–6,9	6,7–8,3
Üzemanyagtartály térfogata (liter)	–	53	53	53	53
CO₂ kibocsátás (az EU 2018/1832 rendelete alapján)					
Kombinált (g/km)	–	129–154	130–154	137–163	140–167
Alacsony fázisnál (g/km)	–	134–154	132–153	155–185	163–176
Közepes fázisnál (g/km)	–	118–143	120–143	129–156	133–157
Magas fázisnál (g/km)	–	111–134	113–137	118–141	121–146
Extra magas fázisnál (g/km)	–	149–178	150–177	151–179	152–188
Kipufogógázok (az EU 2018/1832 rendelete alapján)					
Euro besorolás	AX	EURO 6 AP	EURO 6 AP	EURO 6 AP	EURO 6 AP
Szénmonoxid, CO (mg/km)	–	51,7	52,8	75,3	443,5
Szénhidrogének, THC (mg/km)	–	–	–	–	21,9
Metántól különböző szénhidrogének, NMHC (mg/km)	–	–	–	–	18,8
Nitrogénoxidok, NOx (mg/km)	–	51,1	49,2	44,0	51,8

Az üzemanyag-fogyasztásra és CO₂-kibocsátásra, elektromos hatótávra és elektromos energia fogyasztásra vonatkozó értékek ellenőrzött környezetben került mérésre egy jellegzetes sorozatgyártású modell segítségével, az új WLTP EC 2017/1151 európai irányelv követelményeinek, illetve azok előírt módosításainak megfelelően. Az egyedi konfigurációk esetében az üzemanyag-fogyasztás és CO₂-kibocsátás, elektromos hatótáv és elektromos energia fogyasztás adatait az opcionális felszereltségi tételek is befolyásolhatják. Az Ön járművének üzemanyag-fogyasztása és CO₂-kibocsátása, elektromos hatótáv és elektromos energia fogyasztás adatai eltérhetnek a mért értékektől. A vezetői viselkedés, valamint egyéb tényezők (mint például az útviszonyok, a forgalom, a jármű állapota, az abroncsnyomás, a terhelés, az utasok száma, ...) is szerepet játszanak a jármű üzemanyag-fogyasztás, CO₂-kibocsátás, elektromos hatótáv és elektromos energia fogyasztás értékében.

* Csúsztható 3. üléssorral.

MŰSZAKI ADATOK

	Elektromos	Dízel	Dízel	Dízel	Benzines
KÖRNYEZETI TELJESÍTMÉNY	Elektromotor 50 kWh	1.5 l D-4D 100 6 M/T	1.5 l D-4D 130 6 M/T	1.5 l D-4D 130 8 A/T	1.2 l benzin 110 6 M/T
Szénhidrogének, THC & Nitrogénoxidok, NOx (mg/km)	–	54,2	53,0	60,1	–
Koromrészecskék (mg/km)		0,38	0,48	0,72	1,42
Elhaladási zaj (dB(A))	68,0	68,0	68,0	69,0	69,0

	Dízel	Dízel	Dízel	Benzines
MOTOR	1.5 l D-4D 100 6 M/T	1.5 l D-4D 130 6 M/T	1.5 l D-4D 130 8 A/T	1.2 l benzin 110 6 M/T
Motor kód	5WZ-TV	5WZ-HV	5WZ-HV	2WZ-LV
Hengerek száma	4, soros	4, soros	4, soros	3, soros
Üzemanyagellátó rendszer	Közös nyomócsöves, közvetlen befecskendezés	Közös nyomócsöves, közvetlen befecskendezés	Közös nyomócsöves, közvetlen befecskendezés	Közvetlen befecskendezés
Lökettérfogat (cm ³)	1499	1499	1499	1199
Furat × löket (mm × mm)	75 × 84,4	75 × 84,8	75 × 84,8	75 × 90,5
Legnagyobb teljesítmény (LE (kW)/percenkénti ford.sz.)	102 (75)/3500	130 (96)/3750	130 (96)/3750	110 (81)/5500
Legnagyobb nyomaték (Nm/percenkénti ford.sz.)	250/1750	300/1750	300/1750	205/1750

ELEKTROMOS MOTOR

Elektromos motor típusa (elől)	Állandó mágneses szinkronmotor
Elektromos motor (elől): max/max 30 min. teljesítmény (kW)	100 / 57
Elektromos motor (elől): Legnagyobb forgatónyomaték (Nm)	260
Elektromos motor (elől): Legnagyobb feszültség (V)	454
Nagyfeszültségű akkumulátor: névleges feszültség (V)	302,4
Nagyfeszültségű akkumulátor: kapacitás (3óra) Amp.óra.	125
Akkumulátor kapacitás (Aó)	125
Akkumulátor töltési ideje (óra)	0,5

ELEKTROMOS MOTOR

Akkumulátor kapacitás (kWó)	50
Akkumulátor tömege (kg)	340
Cella kapacitás (Aó)	62,5
Cella névleges feszültség (V)	3,65
Akkumulátor típusa	Lítium-ion
Modulok száma (kötegenként 12 cella)	18
Cellák száma	216

	Elektromos	Dízel	Dízel	Dízel	Benzines
TELJESÍTMÉNY	Elektromotor 50 kWh	1.5 l D-4D 100 6 M/T	1.5 l D-4D 130 6 M/T	1.5 l D-4D 130 8 A/T	1.2 l benzin 110 6 M/T
Legnagyobb sebesség (km/óra)	135	172	184/186	184	174
Gyorsulás 0-100 km/órara (másodperc)	11,2	TBC	10,3/10,5/11,2*	11,0/11,2*	11,5/11,8*

FELFÜGGESZTÉS

Elöl	Pseudo MacPherson
Hátul	Kapcsolt lengőkaros

FÉKEK

Elöl	Hűtött tárcsa
Hátul	Tárcsa

TÖMEGEK ÉS VONTATÁS

Műszakilag megengedett össztömeg (kg)	2290–2410 [°] / 2320–2440 ^{°°}	2120–2280 [°] / 2140–2310 ^{°°}	2130–2280 [°] / 2140–2310 ^{°°}	2100–2250 [°] / 2150–2300 ^{°°}	2050–2210 [°] / 2070–2240 ^{°°}
Saját tömeg (kg)	1664–1724 [°] / 1738–1801 ^{°°}	1430–1517 [°] / 1521–1540 ^{°°}	1430–1517 [°] / 1521–1540 ^{°°}	1471–1528 [°] / 1535–1575 ^{°°}	1366–1430 [°] / 1430–1495 ^{°°}
Fékezett vontatható tömeg (kg)	750	1300–1150 [°] / 1250–1100 ^{°°}	1500–1350 [°] / 1450–1250 ^{°°}	1300–1150 [°] / 1250–1100 ^{°°}	1150–1000 [°] / 1100–950 ^{°°}
Fékezetlen vontatható tömeg (kg)	750	750	750	750	720–750

* Függ az ülések számától.

° Rövid tengelytávú

°° Hosszú tengelytávú

MŰSZAKI ADATOK

KÜLSŐ MÉRETEK	Hosszú tengelytávú	Rövid tengelytávú
Teljes hosszúság (mm)	4753	4403
Szélesség (mm)	1848	1848
Magasság (mm)	1880	1880
Nyomtáv elől (mm)	1553	1553
Nyomtáv hátul (mm)	1567	1567
Túlnyúlás elől (mm)	892	892
Túlnyúlás hátul (mm)	886	726
Tengelytáv (mm)	2975	2785

UTASTÉR MÉRETEK	Hosszú tengelytávú	Rövid tengelytávú
Beltér hosszúság (mm)	3500	3300
Beltér szélesség (mm)	1465	1465
Beltér magasság (mm)	1200	1200

CSOMAGTÉR MÉRETEI	Hosszú tengelytávú	Rövid tengelytávú
Csomagtartó térfogat (5 ülés a helyükön, övmagasságig) (liter)	806 / 850*	597
Csomagtartó térfogat (5 ülés helyükön, tetőmagasságig) (liter)	1538	983
Csomagtartó térfogat (2 ülés helyükön, övmagasságig) (liter)	1672	1414
Csomagtartó térfogat (2 ülés helyükön, tetőmagasságig) (liter)	2693	2126
Csomagtér teljes hossz, hátsó ülések a helyükön (mm)	130 / 135*	100
VDA csomagterfogat, kalaptartóig, hátsó ülések a helyükön (liter)	209 / 1050*	775

* Függs az ülések számától.

KERÉKTÁRCSÁK	Combi	Shuttle	Family	Family+
16" acél keréktárcsák	●	●	–	–
17" könnyűfém keréktárcsák	–	–	●	●
Teljes értékű pótkerék	●	●	–	–
16" pótkerék	–	–	●	●



● = Alapfelszereltség

○ = Opcionális

– = Nem elérhető

TELJES NYUGALOM A TOYOTA OLDALÁN



MINŐSÉGI SZERVIZ

Toyota modelljének szüksége van egy állapotfelmérésre és biztonsági átvizsgálásra minden 2 évben/30 ezer kilométerenként (amelyik előbb bekövetkezik)*.

ALACSONY KARBANTARTÁSI KÖLTSÉGEK

Minden Toyota modell tervezése és gyártása során ügyelünk arra, hogy karbantartása minél kevesebb költséggel járjon.

EREDETI ALKATRÉSZEK

A Toyota minőség biztosításához csak eredeti alkatrészeket használnak az Ön járművéhez.

ÁTFOGÓ GARANCIA

Minden új Toyota a forgalomba helyezéstől számított 3 éves vagy 100 000 kilométeres garanciával rendelkezik érvényes. Ez minden olyan meghibásodásra vonatkozik, amely normál üzemeltetési feltételek mellett következik be és visszavezethető valamely alkatrész gyártási hibájára vagy szerelési hiányosságra[§].

TOVÁBBI BIZTONSÁG

A Toyota védelmi rendszere ellenáll a biztosítótársaságok kíméletlen ötperces feltörési vizsgálatának, és ezáltal magas szintű vagyonvédelmet nyújt.

TOYOTA EUROCARE

A nyugodt vezetéshez, nem kevesebb, mint 40 európai országban nyújtunk Toyota Eurocare asszisztenciaszolgáltatást három éven át**.

TARTOZÉKOK

A Toyota tartozékokat ugyanazzal a minőséggel, gondossággal és figyelemmel tervezzük és gyártjuk, amellyel a Toyota modelleket is. Minden eredeti Toyota tartozékra 3 év garanciát kínálunk, amennyiben az autóval együtt vásárolták meg őket^{§§}.

További információk:

www.toyota.hu/tulajdonosok/karbantartas

* Kérjük, a garancia részletei felől érdeklődjön Toyota márkakereskedőjénél!

[§] A részletes garanciafeltételekről egyeztessen márkakereskedőjével.

[°] 3 év/futásteljesítmény nélküli garancia vonatkozik a fényezésre a gyártási hibából eredő problémák és a felületi rozsdásodás esetén. Minden új Toyota modellre 6 éves rozsdásodás elleni garanciát vállal a gyártó a karosszériaelemek anyag- vagy gyártási hibából eredő rozsdásodása esetén.

** Belgiumban 5 év, Portugáliában és Dániában 1 év.

^{§§} Kérjük, a garancia részletei felől érdeklődjön Toyota márkakereskedőjénél!



Toyota
Professional

PROACE CITY VERSO.
SOKOLDALÚ EGYTERŰ.
MÁR ELEKTROMOS MEGHAJTÁSSAL IS.

www.toyota.hu

Legjobb tudomásunk szerint a kiadványban szereplő adatok a nyomdába adás pillanatában megfelelnek a valóságnak. A kiadványban megjelenő információk tájékoztató jellegűek, azok nem értendők eladási ajánlatnak, és nem kötelező érvényűek a Toyota márkakereskedések és szervizek számára. Az autó karosszériájának színe a valóságban kis mértékben eltérhet a kiadvány fotóin látható színektől. A fotókon megjelenő felszereltségek nem minden országban rendelhetőek, ezért a pontos felszereltségről érdeklődjön a helyi Toyota márkakereskedésben. A Toyota Central Europe Kft. a prospektusban közölt adatok és részletek előzetes bejelentés nélküli megváltoztatásának jogát fenntartja. © 2021. NV Toyota Motor Europe (TME). A kiadvány sem egészében, sem részleteiben nem jeleníthető meg újra a Toyota Motor Europe előzetes írásos engedélye nélkül.