



HYBRID

RAV4



*A képen látható modell: Hybrid Selection.*

**100% SUV.  
100% HIBRID.**

**NINCSENEK  
FÉLMEGOLDÁSOK.**



# LÉTEZIK FORMATERVEZÉS, ÉS LÉTEZIK **STÍLUS**

## **ERŐTELJES FORMATERV IGAZI SZABADIDŐ-AUTÓS KARAKTERREL.**

*A RAV4 olyan szabadidő-autó, amely valóban az utakra teremt – és azok számára készül, akik ki akarnak tűnni a tömegből. A kiforrott szabadidő-autó robusztus megjelenése mellé markáns, dinamikus stílus társul, amelyek eredménye a RAV4 karcsú, városi karaktere. Erőteljes, valódi egyéniségként rója az utakat, karosszériáján élvezettel siklik végig a szem az elegáns első LED-es fényszóróktól a merész körvonal mentén a különleges LED-es hátsó lámpákig, amelyek egyedivé, egyszersemind kifinomulttá teszik a RAV4-et. Szigorú külsejét a teljesítménye teszi igazán hitelessé, ugyanakkor tökéletesen otthonosan mozog a városi utakon is.*





A képen látható modell: Hybrid Selection.



*A képen látható modell- Hybrid Selection.*

LÉTEZIK HIBRID,  
ÉS LÉTEZIK  
**TOYOTA HYBRID**

**A MINDEN ÚTRA ÉS MINDEN VÁROSRA  
TERVEZETT HYBRID SZABADIDŐ-AUTÓ.**

A RAV4 erős, 2,5 literes Hybrid Dynamic Force hajtása megalkuvást nem ismerő, kiemelkedő teljesítményt nyújt. Minden közlekedési helyzetben, gyors autópályákon és zsúfolt városi utakon is magabiztosan halad. A Hybrid Dynamic Force hajtásnak köszönhetően kivételes a hatótávolsága – vezetés közben pedig bárminemű kényelmetlenség nélkül élvezheti az elektromos hajtás előnyeit, például a csendes üzemet és a nagyobb hatékonyságot. A RAV4-essel keresztülsiklik a városon, bátran nekivághat az országútnak, és minden kompromisszumot maga mögött hagyhat.





LÉTEZIK IRÁNYÍTÁS,  
ÉS LÉTEZIK  
**MAGABIZTOSÁG**

**A RAV4 VEZETÉSE NEM MÉRHETŐ MÁS SZABADIDŐ  
AUTÓHOZ, MERT EGYIK SEM OLYAN, MINT A RAV4.**

*A RAV4 a tágas tér, a menetkényelem, a teljesítmény és a mindenféle úton helytálló képességek megalkuvást nem ismerő egyensúlyát jelenti. Az innovatív TNGA\* platform révén a Toyota mérnökei csökkenteni tudták az autó tömegét, alacsonyabbra helyezték a tömegközéppontot, valamint növelték a karosszéria merevségét, és a vezető is még jobban kilát az autóból. Mindezekkel a módosításokkal a RAV4 kezelése könnyebbé, vezetése pedig még élvezetesebbé vált. A platformmal a mérnökök ugyanakkor nagyobb szabadsággal tervezhettek egy stílusos autót, amelyben az utasoknak és a poggyásznak is még több hely jut. Az eredmény egy hihetetlenül rátermett szabadidő-autó lett, amellyel biztonságban és stílusosan juthat el bárhová – és amellyel csupa élvezet a vezetés.*

\* Toyota New Global Architecture





A képen látható modell: Hybrid Selection.



*A képen látható modell: Hybrid Selection.*

**HYBRID****2.5 l Hybrid Dynamic Force e-CVT**

Teljesítmény **218/222\*\* LE**  
 Fogyasztás\* **5,8-6,0 l/100 km**  
 CO<sub>2</sub>-fogyasztás\* **131-136 g/km**  
 Gyorsítás **0-ról 100 km/óra 8,1 mp**  
 Kapható **Active, Comfort, Selection, Executive**

**BENZINMOTOR**

**2,0 l közvetlen befecskendezéses benzinmotor, 6 M/T**

Teljesítmény **175 LE**  
 Fogyasztás\* **7,4-7,7 l/100 km**  
 CO<sub>2</sub>-fogyasztás\* **167-175 g/km**  
 Gyorsítás **0-ról 100 km/óra 9,8 mp**  
 Kapható **Active, Comfort, Executive**

# LÉTEZIK KÉPESSÉG, ÉS LÉTEZIK **VALÓDI TELJESÍTMÉNY**

**KOMPROMISSZUMOK NÉLKÜLI TELJESÍTMÉNY,  
 HATÉKONYSÁG ÉS ALACSONY EMISSZIÓ.**

A RAV4 úttörő 2,5 literes Hybrid Dynamic Force hajtásával megerősíti vezető szerepét a szabadidő-autók piacán. Az intelligens összkerekhajtással (AWD-i) kapható RAV4 teljesítménye épített úton és terepen egyaránt lenyűgöző. A vezetési körülményekhez automatikusan alkalmazkodó képességével mindig rendelkezésre áll a szükséges tapadás: hóban, sárban, meredek emelkedőn és akkor is, ha nagy sebességgel vesz be egy kanyart.

A RAV4 többféle változatban választható: dönthet a rettenthetetlen, 2,5 literes Hybrid Dynamic Force hajtás mellett, de választhatja a nagyszerű 2,0 literes, közvetlen befecskendezéses benzinmotort is, mindkettőt első- vagy összkerekhajtással. Bármelyik mellett is dönt, abban bizonyos lehet, hogy egyetlen más szabadidő-autó sem nyújtja a teljesítmény, a hatékonyság és a vegytiszta vezetési élmény olyan bámulatos egyensúlyát, mint a RAV4.

M/T = kézi váltómű

e-CVT = elektronikus vezérlésű, folyamatosan változó áttételű sebességváltó

\* Vegyes ciklusban.

\*\* AWD=négykerék hajtású modell

**Üzem módválasztó**

Válassza az Eco üzemmódot a hatékonyság, a Sport módot a még izgalmasabb vezetési élmény kedvéért vagy a Normal állást, ha normál, mindennapi módon szeretne vezetni. És amikor kihívást jelentő körülményekkel találkozik, kapcsolja be a Trail kapcsolót, és az AWD rendszer akkor is mozgásban tartja, ha csupán két keréken van tapadás.



*A képen látható modell: Hybrid Selection.*

# LÉTEZIK BIZTONSÁG, ÉS LÉTEZIK TELJES NYUGALOM

**INTELLIGENCIA, AMELY NÖVELI A BIZTONSÁGOT MINDENKI  
SZÁMÁRA – AZ AUTÓN KÍVÜL ÉS BELÜL EGYARÁNT.**

A RAV4-ben található fejlett biztonsági rendszerek széles köre segíti Önt abban, hogy még magabiztosabban vágjon útnak. A Toyota Safety Sense biztonsági csomag még több intelligens funkciót foglal magában, vagyis autója most még hatásosabb segítséget képes nyújtani szükség esetén. Olyan hasznos berendezések ezek, mint például az ütközést megelőző biztonsági rendszer, amely észleli más járművek mellett a kerékpárosokat is, az éjszakai gyalogosfelismerés, a teljes sebességtartományban működő adaptív sebességtartó automatika és a sávkövető asszisztens. Mindezek mellett ne legyen kétsége afelől, hogy mindent Ön tart ellenőrzés alatt. Fontos tudni, hogy a Toyota Safety Sense alapfelszereltség valamennyi RAV4 modellben, mert az Ön biztonsága létfontosságú – és nem csak egy opció.



**Ütközést megelőző biztonsági rendszer kerékpárosfelismeréssel**



**Ütközést megelőző biztonsági rendszer éjszakai gyalogosfelismeréssel**



**Teljes sebességtartományban működő adaptív sebességtartó automatika**



**Intelligens adaptív sebességtartó automatika**



**Sávkövető asszisztens**



*A képen látható modell: Hybrid Selection.*

# LÉTEZIK KÉNYELEM, ÉS LÉTEZIK **KIFINOMULTSÁG**

## **FANTASZTIKUS UTASTÉR, BÁMULATRA MÉLTÓ MINŐSÉG.**

*A RAV4 utastere a széles közép konzol és az új, modern műszeregység köré épült. A letisztult formavilág és a nagyszerű technológiák jól megférnek egymás mellett, ahogy a robusztus külső is megfontolással kialakított belső teret takar.*

*Az innovatív berendezések letisztult vonalvezetésű utastérben, valódi kifinomult környezetben kaptak helyet, a 8 col képátlójú multimédiás, érintőképernyős kijelző körül csoportosulva, és olyan gondos részletekkel kiegészítve, mint például az ügyesen elrejtett tárolóhelyek. A RAV4-et úgy terveztük, hogy minden érzékszervre hatást gyakoroljon – és hogy minden útja még különlegesebb legyen.*

# LÉTEZIK ÖTLETES, ÉS LÉTEZIK TÖKÉLETES KAPCSOLÓDÁS

**TECHNOLÓGIA,  
AZ ÖN IGÉNYEIRE TERVEZVE.**

A „kapcsolódás” a mindennapi élet szerves részévé vált, legyen szó akár arról, hogyan maradjunk egymással kapcsolatban, akár arról, hogyan osszuk meg egymással valami számunkra érdekeset. A MyT-vel ez a szabadság rendelkezésre áll akkor is, amikor éppen úton van. És mivel a RAV4 valamennyi technológiáját a gondos megfontolás is jellemzi, ez az öt egymáshoz kapcsolódó szolgáltatás tökéletesen épül be autójába, biztosítva, hogy utazásai könnyebbek és még élvezetesebbek legyenek. Az olyan innovatív felszereléseknek, mint a digitális visszapillantó tükör, a vezeték nélküli teleföntöltő és a hangversenytermeket idéző hangzás érdekében testre szabott, 9 hangszórós JBL hangrendszer, minden közlekedési szituációval könnyen küzd meg. Amikor pedig szűk helyeken manőverezik, a 360°-os panorámamonitor gondoskodik arról, hogy egyetlen részlet se kerülhesse el a figyelmét. A MyT alkalmazással még szorosabb kapcsolatban lehet autójával, mint bármikor korábban.

A MyT Csatlakoztatott szolgáltatások része a MyT Multimédia és a MyT Alkalmazás egy sor olyan funkcióval, amelyek biztonságosabbá és szórakoztatóbbá varázsolják az utazást – a kabinban ülve és az autón kívül egyaránt. A MyT Csatlakoztatott szolgáltatásokon keresztül csatlakozhat a Hibrid Vezetési Trénerhez, ami segít a hatékony és energiatakarékos hibrid vezetési technikák elsajátításában. Ráadásul telefonját is összekapcsolhatja autójával, hogy kedvenc alkalmazásait a központi képernyőn keresztül használhassa.



#### Saját autó keresése

Bárhol parkol, ez a MyT mobil alkalmazás a Google térképek adatbázisához hozzáférve segít Önnek megtalálni autóját. Sőt, a jármű helyzetét akár meg is oszthatja barátaival, családtagjaival.



#### Autótól ajtóig

A szolgáltatás a navigációs rendszer útmutatását továbbítja az Ön okostelefonjára, ha a parkolás után meg gyalogolnia kell úticéljáig.



#### Útvonalküldés

Tervezze meg utazását otthona kényelmében, vagy menet közben! A MyT segítségével az útvonalat közvetlenül átküldheti autója navigációs rendszerébe.



#### Karbantartási emlékeztetők

Autója aktuális kilométeróraállása alapján előre figyelmezteti az esedékes karbantartásokra.



#### Menetadatok

Amennyiben igényli nyomon követheti utazásait, megnézheti az utakhoz tartozó fogyasztási, sebesség, távolság és egyéb adatokat.

**MyT** BY TOYOTA

#### Tudjon meg többet:

<https://www.toyota.hu/service-and-accessories/my-toyota/MyT>



**INTELLIGENS, EGYSZERŰ, KOMMUNIKATÍV**

Integrálja okostelefonját az Apple CarPlay™ vagy az Android Auto™ rendszereken keresztül, és kedvenc alkalmazásait (pl. Spotify, WhatsApp, Audible, Google Maps és Waze) a Siri és az Ok Google hangvezérlésével is kezelheti.

# MyT | App

**LEGYEN MINDIG KAPCSOLATBAN TOYOTÁJÁVAL!**

Bárhol legyen is éppen, az okostelefonjára letöltött MyT Alkalmazáson keresztül szabadon kommunikálhat autójával. Otthon ülve is megtervezheti utazásait, megkeresheti leparkolt autóját, sőt még az esedékes karbantartásra figyelmeztető üzeneteket is megkapja. A Hibrid Vezetési Tréner elemzéseket készít vezetési stílusáról és hasznos visszajelzéseket ad, hogy Ön még többször autózhasson elektromos hajtással, és még több benzint spórolhasson meg – vagyis hogy a legtöbbet hozhassa ki hibrid autójából.

Ellenőrizze, hogy az Ön országában elérhető-e a szolgáltatás.



A digitális visszapillantó tükörben a vezető még jobban belátja a környezetét, ugyanis egy gombnyomásra az elektrokromatikus, fényre automatikusan sötétedő tükör nagy felbontású digitális kijelzővé alakul át. És mivel a kijelző magasan, a RAV4 hátsó ablakán található kamerát használ, a monitor mindig jó beláthatóságot biztosít, még akkor is, ha a csomagtartóban a kilátást zavaró csomagok vannak elhelyezve.

# LÉTEZIK FUNKCIONALITÁS, ÉS LÉTEZIK **ACTIVE**

## ACTIVE FELSZERELTSÉGI SZINT

Lépjön be a RAV4 világába a gazdag alapfelszereltségű modellel, és a kompromisszumot nem ismerő felszereltségek kínálatával élvezze mindazt, ami elengedhetetlen.



*Hybrid Active*





Active

### Főbb jellemzők

- 17" acél keréktárcsák díszláncával
- 17" ezüst színű könnyűfém keréktárcsák öt küllős\*
- Defektjavító készlet
- Karosszéria színére fényezett, elektromosan állítható és behajtható, fűtött külső tükrök
- Hazakisérő fény
- LED nappali menetfény
- Parabola LED fényszórók
- Elektromos fényszóró-magasság állítás
- Krómozott kipufogóvég
- Sárvédőív
- Alumínium küszöbborítás
- Bőr borítású kormánykerék és sebességváltó gomb
- Világos tetőkárpit
- Fekete szövet ülésborítás
- Magasságban állítható vezetőülés
- 4,2" színes TFT képernyő
- Toyota Touch 2 multimédia, 8" képernyő, DAB rádió, 6 hangszóró
- Bluetooth rendszer
- Connectivity: AndroidAuto (korlátozott elérhetőségű Magyarországon), Apple Carplay
- AUX, USB és 12 V-os csatlakozó
- Manuális légkondicionáló digitális kijelzővel
- Kétzónás, automata légkondicionáló\*
- Nyomógombos indítás\*
- Elektromos ablakemelők elől-hátul
- Toyota Safety Sense: Ütközést megelőző biztonsági rendszer (PCS) gyalogos és kerékpáros felismeréssel, Automata távolsági fényszóró (AHB), Jelzőtábla-felismerő rendszer (RSA), E-call, Sávelhagyásra figyelmeztető rendszer (LDA) kormányrásegítéssel, Fáradtságra figyelmeztető rendszer (SWS), Sávkövető asszisztens (LTA), Adaptív tempomat (ACC), Intelligens adaptív sebességtartó automatika\*<sup>o</sup>,
- Szűrületérzékelő
- Trail Mode<sup>s</sup>
- Csomagtér roló
- Csomagtér tálca
- Szőnyeg garnitúra

\* Hibrid változatnál. <sup>o</sup> kizárólag CVT vagy Hybrid változat esetén. <sup>s</sup> kizárólag 4x4 Hybrid modellnél

### **Főbb jellemzők (az Active felszereltségen felül)**

- 17" ezüst színű könnyűfém keréktárcsák 5 küllős
- Ezüst védőelem az első és hátsó lökhárítón
- Grafitzürke hűtőrács
- Zongoralakk fekete tetősín
- Ködfényszórók elöl
- Fényre sötétedő belső visszapillantó tükör
- Kétfázisú automata légkondicionáló
- Tolatókamera
- Hátsó parkolásérzékelők
- Nyomógombos indítás
- Fekete szövet ülésborítás
- Digitális sebességmérő
- LED Optitron műszerek
- Bőr hatású belső dekorációs elemek
- Színes TFT 7" képernyő
- Toyota Touch 2 multimédia, 8" képernyő
- Esőérzékelő
- Lejtmenet vezérlő (DAC)\*
- Fűthető első ülések\*\*

### **Opcionális felszereltségi csomag:**

- Style csomag

\* Csak hagyományos hajtású automata sebességváltós 4x4 modelleknél

\*\* Hybrid modellnél



*Hybrid Comfort*



LÉTEZIK HASZNOS,  
ÉS LÉTEZIK  
**LÉTFONTOSSÁGÚ**

COMFORT

*Ez a felszereltségi szint a forma, a funkció és a jellemzők nagyszerű egyensúlyát nyújtja: a modern szabadidő-autóban minden lényeges berendezés megtalálható, amelyek mellé ráadásként olyan stílust is kap, amellyel kitűnhet a tömegből.*



Comfort

LÉTEZIK SZEMBETŰNŐ,  
ÉS LÉTEZIK  
**RENDKÍVÜLI**

**SELECTION**

*Azoknak a vezetőknek, akik szeretnek mély benyomást kelteni, a Selection szint jelenti a megalkuvásuktól mentes felszereltséget. Különleges részletek sokasága található benne, amelyek a RAV4-et vagány, igazi városi autóvá avatják.*





Hybrid Selection

### Főbb jellemzők (a Comfort felszereltségen felül)

- Csak hybrid modellben elérhető
- 18" lakkfekete könnyűfém keréktárcsák
- Lakkfekete külső tükörborítás
- Lakkfekete tető
- Lakkfekete hátsó diffúzor
- Lakkfekete lökhárítók, sárvédőív borítás és küszöbök
- Vetítőlencsés LED fényszórók
- Fényszórómosók
- Fűthető szélvédő
- Fűtött szélvédőmosó fúvókák
- Sötétített hátsó üvegek
- Fekete bőr hatású szövet ülésborítás kék varrással
- Elektromosan állítható vezetőülés
- Elektromos deréktámasz a vezetőülésben
- Ülészűtés az első ülésekben
- LED-es belső világítás
- Fűtött kormánykerék
- Első-hátsó parkolásérzékelők
- Intelligens nyitási és indítási rendszer
- Csomagtér ajtó érintésmentes nyitása
- Vezeték nélküli telefonöltő a középkonzolon
- Fekete tetőkárpit
- USB csatlakozó a kartámaszban (2 db)
- Motorosan nyitható/záródó csomagtérajtó
- Helytakarékos pótkerék

### Opcionális felszereltségi csomag:

- Skyview csomag
- Premium Audio JBL csomag

**Főbb jellemzők (a Selection felszereltségen felül)**

- Kizárólag Hybrid modellnél
- 19" fekete könnyűfém keréktárcsák
- Fekete aláfutásgátló elöl és hátul
- Fekete csomagterajtó díszítő elem
- Fekete hűtőrács
- Intelligens ultrahangos parkolásérzékelő
- Digitális visszapillantó tükör
- Prémium JBL hangrendszer 9 hangszóróval
- Fekete bőr hatású szövet ülésborítás szürke varrással
- Defektjavító készlet



**Hybrid Black Edition**





LÉTEZIK ELŐKELŐ,  
ÉS LÉTEZIK  
**NAGYSZERŰ**

**BLACK EDITION**

*A RAV4 Black Edition segítségével kitűnik a tömegből. A fekete karosszéria fényezést kiegészítik a stílusos, fekete díszítő elemek és az új fekete könnyűfém keréktárcsák.*



### **Főbb jellemzők (a Comfort felszereltségen felül)**

- 19" ezüst színű könnyűfém keréktárcsák öt küllős
- Króm külső ajtó kilincsek
- Vetítőlencsés LED fényszórók
- Fényszórómosók
- Digitális visszapillantó tükör
- Fűthető szélvédő
- Fűtött szélvédőmosó fúvókák
- Sötétített hátsó üvegek
- Fekete vagy bézs vagy világosszürke bőr ülésborítás
- Elektromosan állítható vezetőülés
- Elektromos deréktámasz a vezetőülésben
- Memória funkció a vezetőüléshez
- Ülészűtés az első ülésekben
- Fűthető szélső ülések hátul
- LED-es belső világítás
- Fűtött kormánykerék
- Fekete vagy bézs vagy világosszürke belső dekorációs elemek
- Első-hátsó parkolásérzékelők
- Intelligens nyitási és indítási rendszer
- Csomagtér ajtó érintésmentes nyitása
- Vezeték nélküli telefontöltő a középkonzolon
- USB csatlakozó a kartámaszban
- Automata sebességváltó váltófülek a kormányoszlopon
- Panorámamonitor 360 fokos panoráma kép rendszerrel\*\*
- Holttér monitor a külső tükrökben (BSM)\*
- Keresztforgalomra figyelmeztető rendszer (RCTA)\*
- Intelligens ultrahangos parkolásérzékelő (ICS) automatikus fékrásegítéssel\*
- Motorosan nyitható/záródó csomagtérajtó
- Szellőztetett első ülések
- USB csatlakozó a kartámaszban (2 db)
- Defektjavító készlet

### **Opcionális felszereltségi csomag:**

- Skyview csomag
- Premium Audio JBL csomag\*

\* Csak hibrid modellnél. \*\* 2.0 CVT modellnél.

**Hybrid Executive**



LÉTEZIK ELEGÁNS,  
ÉS LÉTEZIK  
**PÁRATLAN**

**EXECUTIVE**

*Azoknak, akik csakis a legjobbal érik be. Az Executive modellek bőséges felszereltsége új dimenzióba emeli a RAV4 kifinomultságát. Ez az igazi vérbeli RAV4, amelyben a komoly tartalom tökéletesen illik a stílushoz.*



*Executive*

# A RAV4

## SZEMÉLYRE SZABÁSA

### HYBRID TARTOZÉKOK

A tartozékok segítségével a saját életstílusához alakíthatja RAV4-esét, tovább növelve autója értékét.

Tartsa meg a RAV4 újszerű megjelenését a strapabíró és praktikus **textilszőnyegekkel** (1).

Védje az ajtóküszöb fényezését a karcoktól, horzsolódástól és egyéb sérülésektől az esztétikus **alumínium küszöbdíszléc**cel (2).

Az **intelligens kulcs prémium borítása** (3) lehet a hybrid megjelenés végső ecsetvonása.



Alumínium küszöbborítás és textil szőnyeg szett\*



Prémium intelligens kulcs borítás (hybrid)

\* az alafelszereltség része



## ÓVJA RAV4-ESÉT!

Az **első és hátsó sárfogó gumik** (4) gondoskodnak arról, hogy a felcsapódó sár és a felverődő kavicsok ne tegyenek kárt Toyotája karosszériájában.

Az **oldalfellépőről** (5) könnyen eléri a tetőre szerelt tartozékokat, miközben marconább külsőt kölcsönöz autójának.

A **hátsó lökhárítóvédő** (6) óvja a fényezést a csomagtérenél, ráadásul remekül illeszkedik a RAV4 formatervéhez.

A speciális csúszásgátlóval ellátott, **méretre készült csomagértálcá\*** (7) segítségével – melynek hatszögletű mintázata harmonizál a kabinban látható dizájnnal – csomagjai pontosan ugyanott maradnak, ahol elhelyezte őket.

## TÚNJÖN KI A TÖMEGBŐL STÍLUSÁVAL!

Tegye autója csomagterének alsó szegélyét elegánsabbá ezzel a prémium **krómozott csomagterajtó díszléc elemmel** (1).

Autója alsó peremét elegánsabbá és erőteljesebbé varázsolják a **krómozott oldaldíszlécek** (2), amelyek gyönyörűen követik autója oldalsó vonalvezetését.





## TARTOZÉKOK SZÁLLÍTÁSHOZ

A masszív, korrózióálló felületű, **levehető vonóhorgot** (3) úgy alakítottuk ki, hogy a vonófejet tetszése szerint és könnyen tudja felhelyezni és levenni.

A speciális feladatra készülő **alumínium keresztrudak** (4) tovább növelik a szállítási kapacitást. A gyorsrögzítő mechanizmus révén még több, további szállításra tervezett tartozékkal kombinálhatja a keresztrudakat.

A **Thule Motion 800 sídoboz** (5) mérettől függően két hódeszkát vagy négy pár sílécet képes befogadni. Nyáron (vagy ha a sélés nem igazán az Ön sportja) extra helyként szolgál csomagjai szállításához.

A bemutatott tartozékok széles kínálatunknak csupán egy szeletét képviselik. A biztonság növelésére például választhat Toyota parkolásegítőt és/vagy gyermeküléseket, az úti cél biztos megtalálásában pedig a Toyota navigációs rendszere áll a rendelkezésére. És ne feledkezzen meg az olyan mindennapi praktikus és kényelmi kiegészítőkről sem, mint például a tárolódoboz vagy a hamutartó.

A tartozékok teljes kínálatát a Toyota weboldalán ismerheti meg.



**040 Hófehér**



**070 Gyöngyfehér\***



**1D6 Ezüstmetál\***



**1G3 Hamuszürke\***



**218 Fekete gyöngyház\***



**3T3 Burgundi vörös\***



**6X3 Olivazöld**



**8W9 Ciánkék\***



**8X8 Éjkék\***



LÉTEZIK  
ÉSZREVEHETŐ,  
ÉS LÉTEZIK  
**KIHAGYHA-  
TATLAN**

A RAV4-hez változatos karosszéria színeket lehet választani, a tisztán egyszerű Hófehértől a karizmatikus Éjkékig. Vagy választhatja a Selection modellt, kontrasztos fekete tetőt négy karosszériaszínnel.

\* Metál fényezés.



*Selection*

2QJ Gyöngyfehér fekete tetővel\*



2QY Ezüstmetál fekete tetővel\*



2QZ Hamuszürke fekete tetővel\*



2RA Éjkék fekete tetővel\*

# LÉTEZIK STÍLUSOS, ÉS LÉTEZIK **KÁPRÁZATOS**

Válasszon a keréktárcsák széles választékából - mindegyik tökéletesen kiegészíti autója megjelenését.



**17" acél keréktárcsák ezüst színű dísz tárcsával (6 küllős)**  
Alapfelszereltség az Active felszereltségnél



**17" ezüst színű könnyűfém keréktárcsák (5 küllős)**  
Alapfelszereltség a Hybrid Active és a Comfort felszereltségnél



*A képen Hybrid Selection modell látható.*

## GYÁRI



**17" ezüst színű könnyűfém keréktárcsák (5 küllős)**



**18" ezüst színű könnyűfém keréktárcsák (5 küllős)**  
 Opció a Comfort felszereltségnél,  
 Style csomag



**18" lakkfekete könnyűfém keréktárcsák (5 küllős)**  
 Alapfelszereltség a Selection felszereltségnél



**19" fényes fekete színű könnyűfém keréktárcsák (10 küllős)**  
 Alapfelszereltség a Black Edition felszereltségnél



**19" ezüst színű könnyűfém keréktárcsák (10 küllős)**  
 Alapfelszereltség az Executive felszereltségnél

## TARTOZÉKKÉNT RENDELHETŐ KERÉKTÁRCSÁK



**18" ezüst színű könnyűfém keréktárcsák (5 duplaküllős)**



**18" lakkfekete könnyűfém keréktárcsák (5 duplaküllős)**



**18" csiszolt hatású könnyűfém keréktárcsák (5 duplaküllős)**



**19" ezüst színű könnyűfém keréktárcsák (15 duplaküllős)**

# LÉTEZIK MINŐSÉG, ÉS LÉTEZIK **TESTRESZABOTT**

Ülészövetek gazdag választéka, textil, bőrhatású és valódi bőr kárpitok három különböző színben. Bármelyiket választja, mindegyik kényelmes és stílusos.



**Fekete szövet**  
Alapfelszereltség az Active  
felszereltségnél



**Fekete szövet**  
Alapfelszereltség a Comfort  
felszereltségnél



**GYÁRI  
TARTOZÉKKÉNT  
RENDELHETŐ  
BŐR ÜLÉSEK**

A képen Hybrid Selection modell látható.



**Fekete bőr hatású szövet  
kék varrással**  
Alapfelszereltség a Selection  
felszereltségnél



**Fekete bőr hatású szövet  
szürke varrással**  
Alapfelszereltség a Black  
Edition felszereltségnél



**Fekete bőr**  
Alapfelszereltség az Executive  
felszereltségnél



**Bézs bőr**  
Alapfelszereltség az Executive  
felszereltségnél



**Világoszürke bőr**  
Alapfelszereltség az Executive  
felszereltségnél



**Mogyoróbarna és fekete bőr**  
rendelhető az Active és Comfort  
felszereltségekhez



**Szürke és fekete bőr**  
rendelhető az Active és  
Comfort felszereltségekhez



**Fekete Alcantara és bőr**  
**mogyoróbarna színű**  
**csíkokkal és hímzéssel**  
rendelhető az Active és  
Comfort felszereltségekhez



**Fekete bőr szürke színű**  
**csíkokkal és hímzéssel**  
rendelhető az Active és  
Comfort felszereltségekhez

# M Ű S Z A K I A D A T O K

## KÖRNYEZETI TELJESÍTMÉNY

2.5 l Hybrid  
Dynamic Force  
e-CVT FWD

2.5 l Hybrid  
Dynamic Force  
e-CVT Hybrid AWD-i

2.0 l benzin, közvetlen  
befecskendezés  
6 M/T FWD

2.0 l benzin, közvetlen  
befecskendezés  
Direct Shift-CVT FWD

2.0 l benzin, közvetlen  
befecskendezés  
6 M/T AWD

2.0 l benzin, közvetlen  
befecskendezés  
Shift-CVT AWD

Javasolt üzemanyag	95-ös vagy magasabb oktánszámú benzin					
Üzemanyagtartály térfogata (liter)	55	55	55	55	55	55
<b>Kípfogógázok (az EC 715/2007 direktíva alapján, kiegészítve az EC 2017/1347 AG direktívával)</b>						
Euro besorolás	EURO 6AP	EURO 6AP	EURO 6AP	EURO 6AP	EURO 6AP	EURO 6AP
Szénmonoxid, CO (mg/km)	175,1-173,6	169,2-173,1	375,1	317,2	390	288,2
Szénhidrogének, THC (mg/km)	15,6-17,2	15,8-17,3	13,5	21,4	14,3	16,8
Szénhidrogének, NMHC (mg/km)	12,5-14,3	13,0-14,3	10,6	17,8	13,2	13,7
Nitrogénoxidok, NOx (mg/km)	3,0-3,7	2,8-2,9	12,4	8,7	10,4	8,7
Részecskék (mg/km)	0,13-0,14	0,13-0,15	0,31	0,16	0,36	0,25
Elhaladási zaj (dB(A))	69	69	69	70	69	70
<b>Üzemanyag-fogyasztás (az EC 2017/1153. direktíva alapján, kiegészítve az EC 2017/1231 direktívával)</b>						
Kombinált WLTP (liter/100 km)	5,8-5,9	5,9-6,0	7,4	7,4	7,4	7,7
Legkisebb tömegű modellel mért érték (liter/100 km)	5,6	6,0-6,2	8,8	8,5	8,5	9,5
Közepes tömegű modellel mért érték (liter/100 km)	4,9-5,3	5,0-5,1	7,1	7,0	7,0	7,6
Magas tömegű modellel mért érték (liter/100 km)	5,2	5,1-5,2	6,4	6,3	6,3	6,8
Legmagasabb tömegű modellel mért érték (liter/100 km)	6,9	6,9-7,2	7,8	8,1	8,1	8,0
<b>Széndioxid, CO2 (az EC 2017/1153. direktíva alapján, kiegészítve az EC 2017/1231 direktívával)</b>						
Kombinált WLTP (g/km)	131-134	133-136	167	167	175	169
Legkisebb tömegű modellel mért érték (g/km)	127-128	137-141	200	193	215	212
Közepes tömegű modellel mért érték (g/km)	111-121	113-115	161	158	172	168
Magas tömegű modellel mért érték (g/km)	117-118	116-118	146	144	153	145
Legmagasabb tömegű modellel mért érték (g/km)	157-158	157-163	178	183	182	174

A megadott értékeket a 715/2007/EK európai parlamenti és tanácsi rendelet (mindenkori érvényes szövegváltozata) által előírt mérési módszer szerint mérték. 2017. szeptember 1-jétől bizonyos új járművek típusjövahagyása a Könnyűgépjárművekre Vonatkozó, Világszinten Harmonizált Vizsgálati Eljárás (Worldwide Harmonized Light Vehicle Test Procedure, WLTP) alapján történik, amely egy új, realisabb vizsgálati eljárás az üzemanyag-fogyasztás és a CO<sub>2</sub>-kibocsátás mérésére. 2018. szeptember 1-jétől a WLTP teljes mértékben felváltja az Új Európai Menetciklust (NEDC). Az értékek nem egyes gépjárművekre vonatkoznak, nem részei az ajánlatnak, hanem a különböző járműtípusok összehasonlítására szolgálnak. Egy gépjármű üzemanyag-fogyasztását és a CO<sub>2</sub>-kibocsátását a vezetői szokások és egyéb, nem technikai jellegű tényezők (pl. környezeti feltételek) is befolyásolják. Különösen az extrafelszereltségek és a tartozékok (pl. szélesebb gumibroncsok, klímaberendezés, tetőcsomagtartó) megváltoztatják a gépjármű releváns jellemzőit, mint amilyen például a tömeg, a gördülési ellenállás valamint az aerodinamika, és ezáltal eltérést eredményeznek a konfigurált modell adataiban. Az üzemanyag-fogyasztásra és a CO<sub>2</sub>-kibocsátásra vonatkozó adatok a kiválasztott gumibroncs formától és az optimális extrafelszereltségektől függő tartomány adatai mellett érvényesek.

e-CVT = elektronikusan vezérelt, folyamatosan változó áttétélű váltómű. M/T = Kézi váltó CVT = Multidrive S \* Függs a felszereltségtől és a hajtástól. <sup>§</sup> Végso adat még megerosítés alatt. FWD = Elsokerék hajtás AWD = Összkerék hajtás

## MOTOR

2.5I Hybrid Dynamic Force  
e-CVT2.0I benzin, közvetlen befecskendezés  
6 M/T2.0I benzin, közvetlen befecskendezés  
Direct Shift-CVT

Motor kód	A25A-FXS	M20A-FKS	M20A-FKS
Hengerek száma	4 henger, soros	4 henger, soros	4 henger, soros
Szelepezérlés	16 szelepes DOHC, VVT-iE (szívó oldal), VVT-i (kipufogás)	16 szelepes DOHC, VVT-iE (szívó oldal), VVT-i (kipufogás)	16 szelepes DOHC, VVT-iE (szívó oldal), VVT-i (kipufogás)
Üzemanyagellátó rendszer	Elektronikus üzemanyag-befecskendezés	Elektronikus üzemanyag-befecskendezés	Elektronikus üzemanyag-befecskendezés
Lökettérfogat (cm <sup>3</sup> )	2487	1987	1987
Furat x löket (mm x mm)	87,50 x 103,48	80,50 x 97,62	80,50 x 97,62
Sűrítési arány	14,0:1	13,0:1	13,0:1
Max. teljesítmény (LE)	178	175	175
Legnagyobb teljesítmény (kW/percenkénti ford.sz.)	131/5700	129/6600	129/6600
Legnagyobb nyomaték (Nm/percenkénti ford.sz.)	221/3600–5200	208/ 4300–5200	208/4300-5200
Hibrid rendszer kombinált teljesítménye (LE)	218 / 222*		
Hibrid rendszer kombinált teljesítménye (kW)	160 / 163*		

## Elektromotor elől

## Hibrid akkumulátor

Típus	Állandó mágneses, váltóáramú szinkron villanymotor	Típus	Akkumulátor kapacitása (3 óra) Amperóra
Legnagyobb teljesítmény (kW)	88	Nikkel-metál hidrid	6,5
Legnagyobb nyomaték (Nm)	202	Lithium-ion	4,3

## TELJESÍTMÉNY

2.5I Hybrid Dynamic Force  
e-CVT2.0I benzin, közvetlen befecskendezés  
6 M/T2.0I benzin, közvetlen befecskendezés  
Direct Shift-CVT

Végsebesség (km/óra)	180	190	190
Gyorsulás 0-100 km/óra (mp)	8.1 / 8.4*	9.8 / 9.9*	10.7 / 11*

## TÖMEGEK ÉS VONTATÁS

2.5I Hybrid Dynamic Force  
e-CVT2.0I benzin, közvetlen befecskendezés  
6 M/T2.0I benzin, közvetlen befecskendezés  
Direct Shift-CVT

Megengedett össztömeg (kg)	2135/2225*	2050/2155*	2065/2155*
Saját tömeg (kg)	1590-1740*	1450-1620	1480-1670
Fékezett vontatható tömeg (kg)	800/1650*	2000	1500
Fékezetlen vontatható tömeg (kg)	750	750	750

\*AWD

n/a = az adat még nem elérhető

# M Ű S Z A K I A D A T O K

## FELFÜGGESZTÉS

Elöl	MacPherson típusú rugóstag
Hátul	Kettős keresztlengőkar

## BELSŐ MÉRETEK ÉS TERHELHETŐSÉG

### 5-ajtós

Belső szélesség (mm)	1515
Belső magasság (mm)	1210/1230
Csomagtér teljes hossz, hátsó üléstámlák a helyükön (mm)	1014
Csomagtér teljes szélesség (mm)	1499
Csomagtér teljes magasság (mm)	931
Csomagtér térfogata (m <sup>3</sup> )	0,733
VDA csomagtér térfogata, kalaptartóig, hátsó üléstámlák a helyükön (liter)	580

## KORMÁNYZÁS

### 5-ajtós

Fordulókör sugara - gumik (m)	11
-------------------------------	----

## OFF-ROAD KÉPESSÉG

### 5-ajtós

Minimum hasmagasság (mm)	190/195*
Első terepszög (fok)	20
Kapaszkodási szög (fok)	18
Oldaldőlésszög (fok)	52
Középső terepszög (fok)	15,5/16,0*
Gázló mélység (mm)	500

## FÉKEK

Elöl	Hűtött tácsa 2-henger
Hátul	Hűtött tárcsa 1-henger

## KÜLSŐ MÉRETEK

### 5-ajtós

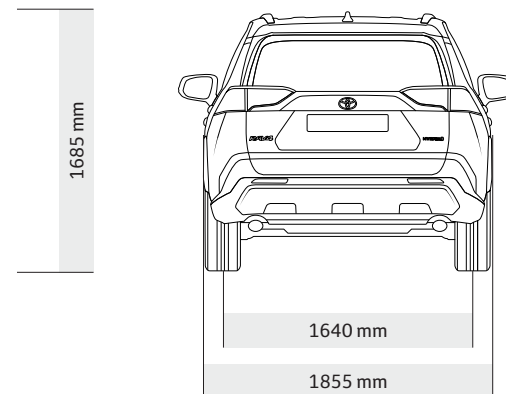
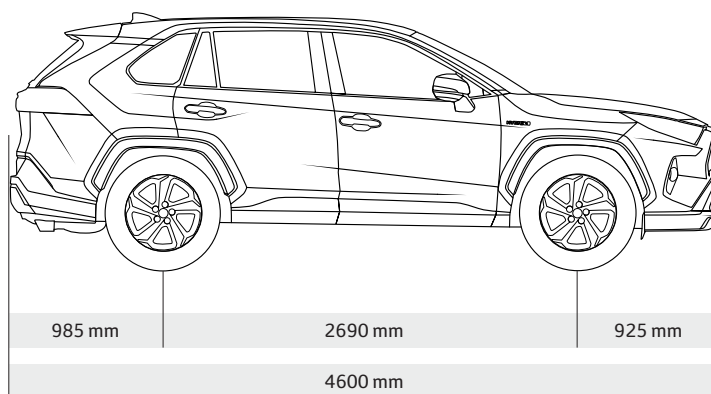
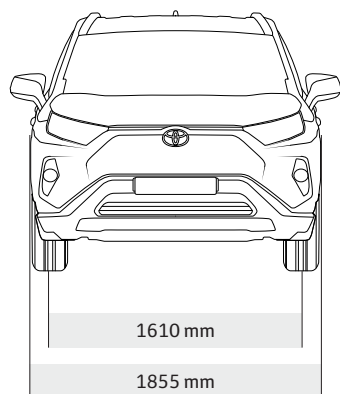
Külső hossz (mm)	4600
Külső szélesség (mm)	1855
Külső magasság (mm)	1685
Nyomtáv elöl (mm)	1610
Nyomtáv hátul (mm)	1640
Túlnyúlás elöl (mm)	925
Túlnyúlás hátul (mm)	985
Tengelytáv (mm)	2690



**KEREKEK**

	Hybrid Active	Hybrid Comfort	Hybrid Selection	Hybrid Black Edition	Hybrid Executive	Active	Comfort	Executive
17" acél keréktárcsák díztárcsával (6 küllős)	–	–	–	–	–	●	–	–
17" ezüst színű könnyűfém keréktárcsák (5 küllős)	●	●	–	–	–	–	●	–
18" lakkfekete könnyűfém keréktárcsák (5 küllős)	–	–	●	–	–	–	–	–
18" ezüst színű könnyűfém keréktárcsák (5 küllős)	–	Style	–	–	–	–	Style	–
19" ezüst színű könnyűfém keréktárcsák (10 küllős)	–	–	–	–	●	–	–	●
19" fényes fekete könnyűfém keréktárcsák (10 küllős)	–	–	–	●	–	–	–	–
Helytakarékos pótkerék	Business	Style	●	–	–	–	Style	–
Defektjavító készlet	●	●	–	●	●	●	●	●

● = Alap    ○ = Opció    – = Nem elérhető



# TOYOTA KÖRNYEZETVÉDELMI KIHÍVÁS

TOYOTA KÖRNYEZETVÉDELMI KIHÍVÁS 2050 & HATÉKONYABB  
ÉS ALACSONYABB KÁROSANYAG-KIBOCSÁTÁS

TOYOTA   
ENVIRONMENTAL  
CHALLENGE 2050



*A Toyota túl akar lépni a zéró környezeti hatáson és egy még jobb világot akar teremteni. Hogy ez megtörténhessen, hat kihívást tűzött ki maga elé, melyeket 2050-re szeretne teljesíteni. A cél az, hogy a társadalommal együttműködve fenntartható fejlődést alapozzon meg.*





## 1. KIHÍVÁS

### ÚJ AUTÓ - NULLA CO<sub>2</sub>-KIBOCSÁTÁS

2050-ig 90%-kal csökkentjük új autóinkkal a CO<sub>2</sub>-kibocsátást a 2010-es színhez képest. Hogy ezt elérjük, erősítjük az alacsony vagy nulla CO<sub>2</sub> kibocsátású autók fejlesztését és mindent megteszünk, hogy növeljük ezeknek az autóknak a népszerűségét.



## 2. KIHÍVÁS

### ÉLETCIKLUS - NULLA CO<sub>2</sub>-KIBOCSÁTÁS

Járműveink formatervének valamennyi részegységét vizsgálatnak vetjük alá, hogy életciklusuk során a lehető legkisebb hatást gyakorolják a környezetre.\*



## 3. KIHÍVÁS

### GYÁR - NULLA CO<sub>2</sub> KIBOCSÁTÁS

A CO<sub>2</sub>-kibocsátás csökkentéséhez gyárainkban előtérbe helyeztük az alternatív erőforrásokat használó technológiák fejlesztését. Elköteleztettek vagyunk abban, hogy hálózatunk még inkább energia takarékos legyen és használjuk a megújuló energiaforrásokat, úgymint nap és szél, és az alacsony szén-dioxid kibocsátású energiát, mint a hidrogén energia.



## 4. KIHÍVÁS

### A VÍZFELHASZNÁLÁS MINIMALIZÁLÁSA ÉS OPTIMALIZÁLÁSA

A vízfelhasználás csökkentéséhez gyárainkban elkezdjük gyűjteni az esővizet. Ezenkívül fejlesztettük a víztisztító berendezéseinket, hogy újra felhasználhassuk a használt vizet.



## 5. KIHÍVÁS

### ÚJRAFELHASZNÁLÁSON ALAPULÓ TÁRSADALOM ÉS RENDSZEREK FELÁLLÍTÁSA

Már 40 éve dolgozunk az újrahasznosítás kihívásain, melynek eredménye, hogy minden Toyota RAV4 95%-a újrahasznosítható és újrahasználható. Ezen felül új és innovatív módszereket ajánlunk életciklusa végére ért járműve leadására.



## 6. KIHÍVÁS

### A TERMÉSZETTEL HARMONIÁBAN ÉLŐ JÖVŐBENI TÁRSADALOM FELÁLLÍTÁSA

Hogy megőrizzük és erősítsük a természettel való együttélésünket folyamatosan szervezünk erdő újratelepítéseket és faültetéseket, támogatunk zöld városi kezdeményezéseket helyileg és az egész világon is. Célunk egy olyan társadalom megteremtése, ahol az emberek és a természet együtt tud létezni.

További információkért látogasson el a Toyota Környezetvédelmi Kihívás weboldalra:  
[www.toyota-europe.com/world-of-toyota](http://www.toyota-europe.com/world-of-toyota)



\* A Toyota személygépjárművekre alkalmazott, életciklusra vonatkozó módszertanát megvizsgálta és jóváhagyta a TÜV Rheinland, és tanúsítványa szerint megfelel az ISO 14040/14044 szabványnak.

# ***TELJES NYUGALOM A TOYOTÁVAL***



## HYBRID SZERVÍZ PROGRAM

A Toyota Hybrid Szervíz Programnak\* köszönhetően gond nélkül élvezheti autója vezetését, akár a gépkocsi 10 éves koráig.

## TOYOTA MINŐSÉGI SZERVÍZ

Autójának teljes átvizsgálása – vezetési stílustól és egyéb körülményektől függően – kétévente vagy 30 000 kilométerenként egyszer esedékes (amelyik hamarabb következik be), míg évente vagy 15 000 kilométerenként (amelyik hamarabb következik be) egy köztes ellenőrzés szükséges.

## ALACSONY KARBANTARTÁSI KÖLTSÉG

Minden Toyota jármű tervezése és gyártása során ügyelünk arra, hogy karbantartása minél kevesebb költséggel járjon.

## TOYOTA EREDETI ALKATRÉSZEK

A megnyugtató Toyota-minőség érdekében járművébe csak eredeti és megfelelő alkatrészeket építünk be.

## ÁTFOGÓ GARANCIA

A 3 éves garancia minden rendeltetészerű használat során jelentkező gyártási és összeszerelési hibára kiterjed. Az első évben kilométer-korlátozás nélkül, azt követően pedig további két évig, illetve 100 000 megtett kilométerig érvényes (attól függően, hogy melyik feltétel teljesül korábban).

## TOVÁBBI BIZTONSÁG

A Toyota modellek védelmi rendszere ellenáll a biztosítótársaságok kíméletlen ötperces feltörési vizsgálatának, és ezáltal magas szintű vagyónvédelmet nyújt. A riasztót és az indításgátlót egyaránt jóváhagyták Európa legnagyobb biztosítótársaságai.

## TOYOTA EUROCARE

Hogy Ön nyugodtan vezethessen, nem kevesebb, mint 40 európai országban nyújtunk Toyota Eurocare asszisztencia-szolgáltatást három éven át<sup>§</sup>. Amennyiben problémája támadna Toyota gépkocsijával, a Toyota Eurocare számos különböző módon biztosítja, hogy Önnek ne kelljen idő előtt befejeznie utazását.

## TOYOTA TARTOZÉKOK

A Toyota tartozékokat ugyanazzal a gondossággal és figyelemmel terveztük és gyártottuk, amellyel a Toyota gépkocsikat is készítjük. Minden eredeti Toyota tartozékra három év garanciát<sup>°</sup> kínálunk.

\* Kérjük, érdeklődjön a Toyota Hybrid Szervíz Program részleteiről Toyota márkakereskedőjénél!

§ Belgiumban 5 év, Portugáliában és Dániában 1 év.

° Kérjük, a garancia részletei felől érdeklődjön Toyota márkakereskedőjénél!

STATION  
**HA VÁLASZTÁS, AKKOR A**



*A képen látható modell: Hybrid Selection*



# VÁLASZ RAV4

LÉTEZIK HIBRID, ÉS LÉTEZIK

**TOYOTA RAV4 HYBRID.**



RAV4.

100% SUV. 100% HYBRID. NINCSENEK FÉLMEGOLDÁSOK.

[www.toyota.hu](http://www.toyota.hu)

Legjobb tudomásunk szerint a kiadványban szereplő adatok a nyomdába adás pillanatában megfelelnek a valóságnak. A kiadványban megjelenő információk tájékoztató jellegűek, azok nem értendők eladási ajánlatnak, és nem kötelező érvényűek a Toyota márkakereskedések és szervizek számára. Az autó karosszériájának színe a valóságban kis mértékben eltérhet a kiadvány fotóin látható színektől. A fotókon megjelenő felszereltségek nem minden országban rendelhetők, ezért a pontos felszereltségről érdeklődjön a helyi Toyota márkakereskedésben. A Toyota Central Europe Kft. a prospektusban közölt adatok és részletek előzetes bejelentés nélküli megváltoztatásának jogát fenntartja. © 2013. NV Toyota Motor Europe (TME). A kiadvány sem egészében, sem részleteiben nem jeleníthető meg újra a Toyota Motor Europe előzetes írásos engedélye nélkül. Nyomdai előkészítés: Tercia Press Design Bt. 2020. október.